

Filterwechsel

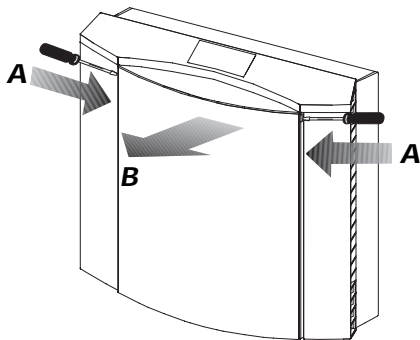


Bild 1 Frontplatte entfernen

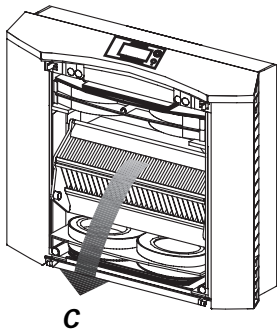


Bild 2 Wärmetauscher ausklappen

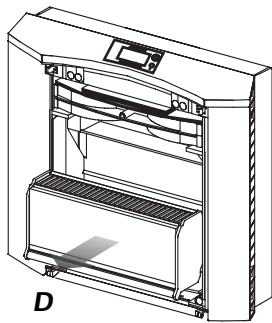


Bild 3 Alten Filter herausnehmen

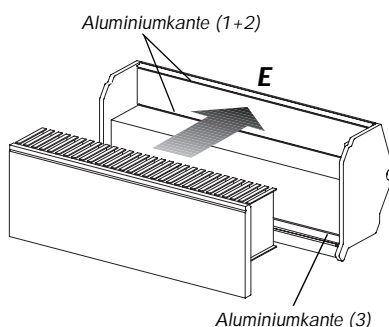


Bild 4 Neuen Filter einlegen

Der Filter muss unter normalen Bedingungen mindestens alle sechs Monate, bei nachlassender Luftleistung (AEROLIFE) oder bei Anzeige der Wechselaufforderung im Display „△“ (AEROVITAL) gewechselt werden.

Verwenden Sie nur Originalfilter von SIEGENIA-AUBI!

Schalten Sie zum Filterwechsel das Gerät aus und wechseln Sie ihn anhand der folgenden Schritte. **Vorsicht!** Betätigen und entfernen Sie **nur** die genannten Gerätekomponten.

A Stecken Sie nacheinander einen Schraubendreher in die linke und rechte Öffnung an der Frontplatte. Drücken Sie den Schraubendreher leicht hinein, bis die darunterliegende Schnappverbindung auf jeder Seite gelöst ist.

B Fassen Sie die Oberkante der Frontplatte und klappen Sie diese nach vorne. Haken Sie dann die Frontplatte unten aus und legen Sie diese zur Seite.

C Fassen Sie an den oberen Rand des Wärmetauschers und klappen Sie den Wärmetauscher nach vorne, in dem Sie die obere Kante zu sich hinziehen.

D Entnehmen Sie den alten Filter aus dem Wärmetauscher und entsorgen Sie den Filter als Hausmüll.

Hinweis: Nutzen Sie die Verpackung des neuen Filters für die Entsorgung des alten Filters. Stülpen Sie den Beutel um, entnehmen damit den alten Filter und entsorgen Sie den Filter in dem Beutel.

E Legen Sie den neuen Filter in den Wärmetauscher ein. Der vordere Pappstreifen an der Filterkassette muss zwischen die beiden Aluminiumkanten (1+2) gesteckt werden. Die Oberkante des Pappstreifens **muss unter** der oberen Aluminiumkante abschließen.

Der untere Rand des Vliesfilters muss hinter die untere Aluminiumkante (3) gedrückt werden.

Schließen Sie jetzt das Gerät wieder (ohne Abbildung):

F Klappen Sie den Wärmetauscher vorsichtig bis zum Anschlag ein.

G Hängen Sie die Frontplatte unten ein. Drücken Sie dann die Frontplatte oben mit beiden Händen an, bis die Schnappverbindungen auf beiden Seiten eingerastet sind.

Funktioniert Ihr AEROLIFE oder AEROVITAL nach dem Filterwechsel nicht sofort, überprüfen Sie den korrekten Sitz der Frontplatte. Bei anderen Problemen wenden Sie sich bitte an SIEGENIA-AUBI (siehe unten) oder Ihren Fachhändler.