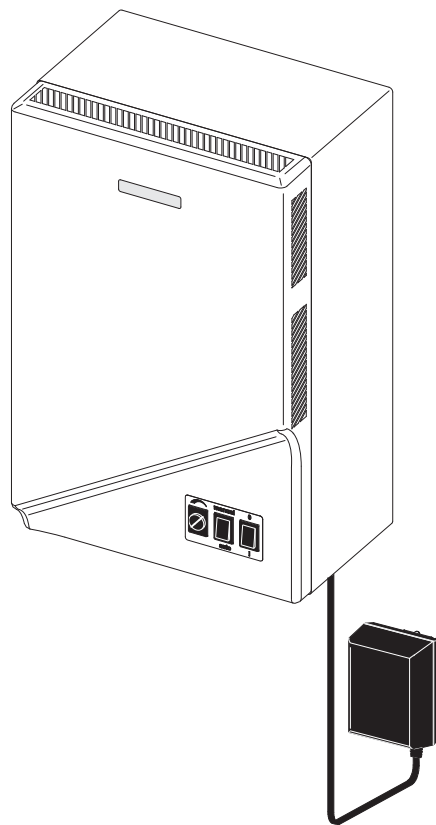


AEROPLUS

Wandlüfter mit Wärmerückgewinnung und automatischer Luftfeuchtung



Technische und farbliche Änderungen vorbehalten

Montage- und Bedienungsanleitung

Inhaltsverzeichnis

Wichtige Hinweise	Seite 2
Bestimmungsgemäßer Gebrauch	Seite 2
Sicherheitshinweise	Seite 2
Verwendete Symbole	Seite 2
Eigenschaften	Seite 3
Funktion	Seite 4
Technische Daten	Seite 5
Lieferumfang	Seite 5
Zubehör	Seite 5
Montage	Seite 7
Werkzeuge und Hilfsmittel	Seite 8
Montagereihenfolge	Seite 9
Montage ohne Rohrstutzen	Seite 10
Montage mit Rohrstutzen	Seite 12
Bedienung	Seite 14
Automatische Entfeuchtung	Seite 15
Reinigung	Seite 15
Filterwechsel	Seite 16
Hinweise zur Produkthaftung	Seite 17

Wichtige Hinweise

Lesen Sie sorgfältig die folgenden Hinweise vor der ersten Inbetriebnahme.

Bestimmungsgemäßer Gebrauch

- Das Gerät darf ausschließlich zur Be- und Entlüftung geschlossener Innenräume verwendet werden.
- Benutzen Sie das Gerät nur mit Originalzubehör von SIEGENIA-AUBI.
- Der Einbau des Geräts sollte immer von einem erfahrenen Fachmann, entsprechend den Einbau- und Planungsunterlagen von SIEGENIA-AUBI erfolgen. Die Montagehinweise in dieser Anleitung sind zu beachten (siehe Seite 9).
- Gebrauchen Sie das Gerät nur in technisch einwandfreiem Zustand. Nehmen Sie keine Veränderungen an den Gerätekomponten vor.
- Achten Sie darauf, dass die Lüftungsöffnungen frei bleiben und nicht von anderen Geräten, Möbeln oder Gegenständen zugestellt werden.
- Sämtliche, nicht der bestimmungsgemäßen Verwendung entsprechende Anwendungen und Einsatzfälle sowie alle nicht ausdrücklich von SIEGENIA-AUBI erlaubten Anpassungen oder Änderungen am Produkt und allen dazugehörigen Bauteilen und Komponenten sind ausdrücklich verboten.
Bei Nichteinhaltung dieser Bestimmung übernimmt SIEGENIA-AUBI keinerlei Haftung für Schäden an Personen oder Material.
- Lassen Sie das Gerät im Fehlerfall nur von einem Fachmann überprüfen.

Sicherheitshinweise

- Dieses Gerät ist für Benutzer (einschließlich Kinder) mit eingeschränkten physischen, sensorischen oder psychischen Fähigkeiten bzw. ohne jegliche Erfahrung oder Vorwissen nur geeignet, wenn eine angemessene Aufsicht oder ausführliche Anleitung zur Benutzung des Gerätes durch eine verantwortliche Person sichergestellt ist.
- Achten Sie darauf, dass Kinder nicht mit dem Gerät spielen.



! WARNUNG

**Elektrisch betriebenes Gerät.
Lebensgefahr durch Stromschlag oder Feuer.**

> Um Personen- und Sachschäden zu vermeiden, beachten Sie unbedingt Folgendes:

- Stecken Sie den Euro-Netzstecker des serienmäßigen Anschlusskabels nur in eine geeignete Steckdose des 230 V Wechselstromnetzes.
- Wenn die Netzanschlussleitung dieses Gerätes beschädigt ist, muss sie durch SIEGENIA-AUBI, seinen Kundendienst oder eine ähnlich qualifizierte Person ersetzt werden, um Gefährdungen auszuschließen.
- Sind für den Anschluss des Gerätes Arbeiten am 230 V Wechselstromnetz notwendig, dürfen diese nur von einem Elektrofachmann durchgeführt werden.
- Bei bauseitiger Verlegung des Netzkabels ist eine allpolige Sicherheitstrennung erforderlich.
- Bei allen Arbeiten am Spannungs- bzw. Hausinstallationsnetz sind die entsprechenden länderspezifischen Vorschriften strikt einzuhalten.
- Gelangt ein fester Gegenstand oder Flüssigkeit in das Geräteinnere, brechen Sie den Betrieb sofort ab und trennen Sie das Gerät vom Stromnetz.

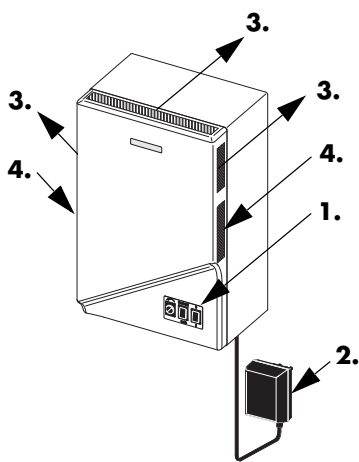
Verwendete Symbole



Hinweis! Dieser Absatz enthält zusätzliche Informationen oder nützliche Tipps.

Eigenschaften

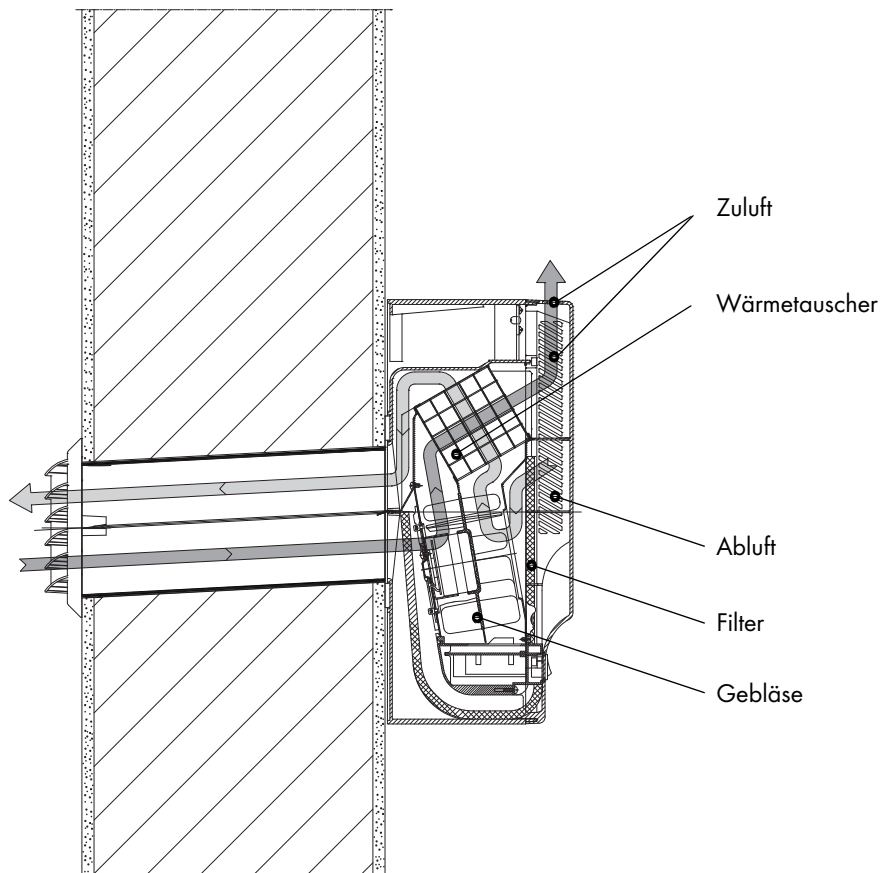
- gleichzeitige Be- und Entlüftung
- keine Kondensatbildung im Gerät
- Wärmerückgewinnung
- Filterung von Zu- und Abluft
- 12-V-Kleinspannung im Gerät
- thermischer Überlastungsschutz im Transformator des 230-V-Netztes
- Wetterschutz gegen direkten Schnee- und Regeneinfall



- 1. Bedienelemente
- 2. SIEGENIA-AUBI-Netzteil
- 3. Zuluft
- 4. Abluft

AEROPLUS

Funktion



AEROPLUS Luftführung

Das **Gebläse** fördert gleichzeitig mit einer Gebläsehälfte den Abluftstrom und mit der anderen den Zuluftstrom. Die Gebläsehälften sind gegeneinander abgeschottet, damit sich die beiden Luftströme nicht vermischen. Lediglich über einen kleinen Bypass am Gebläse wird die Luftfeuchtigkeit der Luftströme ausgeglichen, wodurch im Gebläseinneren kein Kondensat anfallen kann. Die Gebläseleistung ist stufenlos verstellbar.

Die **Frischluf**t wird von dem Gebläse außen angesaugt, gefiltert, durch den Wärmetauscher geleitet und im oberen Bereich des Lüfters in den Raum befördert. Die **Abluf**t wird im unteren seitlichen Bereich des Lüfters angesaugt, gefiltert, durch den Wärmetauscher geleitet und im oberen Bereich des Lüfters in den Raum befördert.

Der **Wärmetauscher** nimmt die Wärme der abgeleiteten Raumluft zum Teil auf und erwärmt die zugeführte Frischluft.

Der **Filter** ist so im Gerät platziert, dass beide Luftströme gefiltert werden.

Technische Daten

Entfeuchtungsleistung	bis zu 8 kg Wasser in 24 h in Form von Wasserdampf möglich
Luftleistung je Luftstrom ¹⁾	
niedrigste Gebläsestufe	ca. 10 m ³ /h
höchste Gebläsestufe	ca. 30 m ³ /h
Eigengeräusch ²⁾	
niedrigste Gebläsestufe	Ln = ca. 30 dB (A)
höchste Gebläsestufe	Ln = ca. 40 dB (A)
Schalldämmung (Lüfter geöffnet) ³⁾	R _{w-1,9} = 31 dB D _{n,w} = 38 dB
Leistungsaufnahme	
niedrigste Gebläsestufe	ca. 4 W
höchste Gebläsestufe	ca. 7 W
Spannungsversorgung Netzteil	230 V Wechselspannung
Betriebsspannung Gerät	12 V Gleichspannung
Stromaufnahme	0,06 A
Schutzklasse	II
Gehäusefarbe	weiß

¹⁾ nach DIN 24163

²⁾ nach DIN 52210

³⁾ nach DIN 52210

Lieferumfang

- Montageschablone
- Befestigungs-Set, bestehend aus: 3 Dübeln und 3 Schrauben
- Anschlusskabel (fest montiert), ca. 2,00 m lang, mit SIEGENIA-AUBI-Netzteil

Zubehör

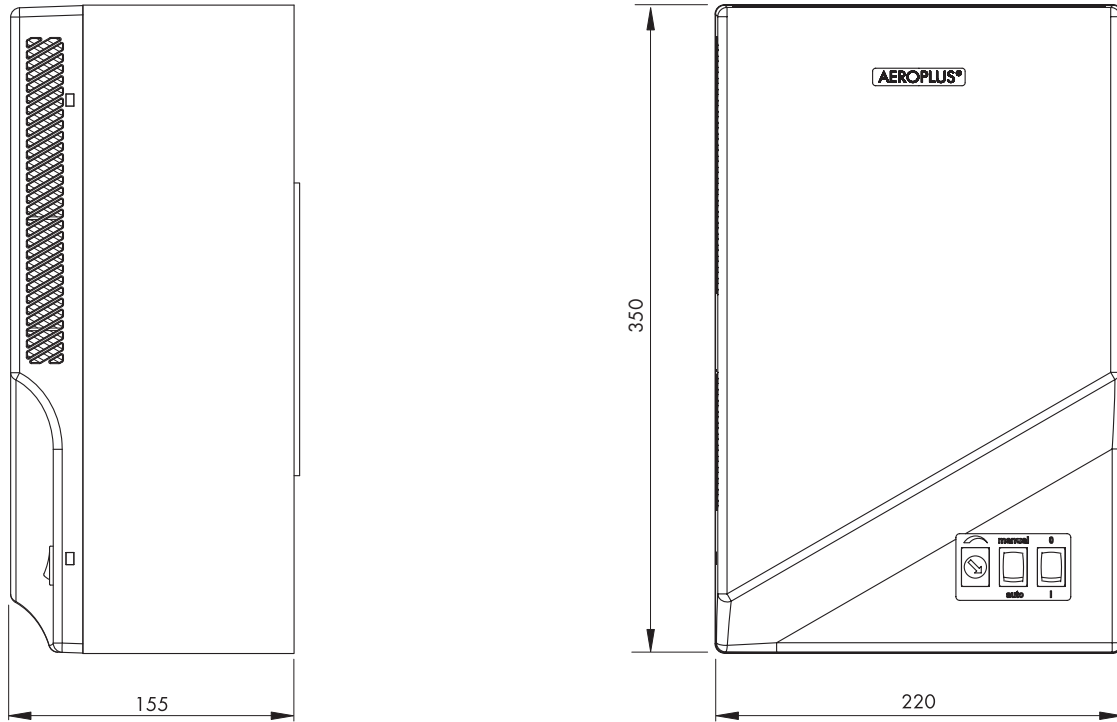
Bezeichnung	Material-Nr.
Filter, gelocht	895559
Wetterschutz Typ 922	922.7332.5001P50
PVC-Lüftungsrohr (2 Wege), NW 100, Ø 110 mm (Außen): 500 mm lang 895 mm lang	135525 L5300010-096010



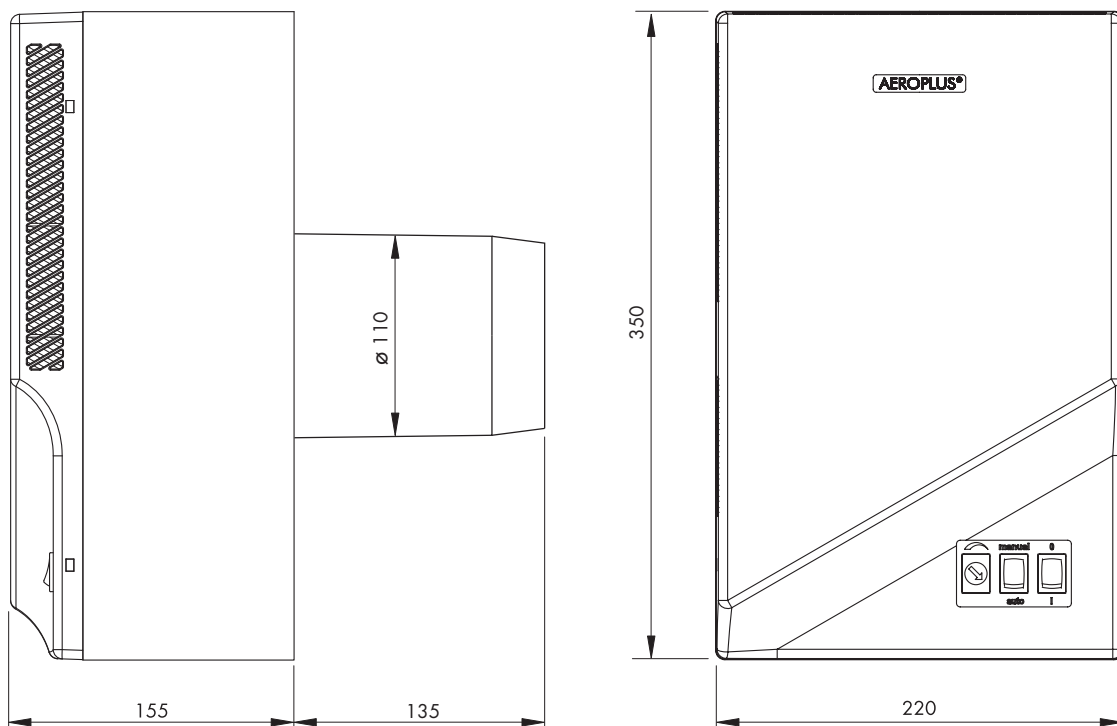
Hinweis! Zubehör können Sie über den SIEGENIA-AUBI-Online-Shop (www.siegenia-aubi.com bzw. www.lueftung-shop.com) oder über den Fachhandel beziehen

Einbaumaße

Ausführung ohne Rohrstützen



Ausführung mit Rohrstützen



Montage

Für das Lüftungsrohr an der Gehäuserückseite des AEROPLUS muss ein Wanddurchbruch erstellt werden. Die richtige Wahl der notwendigen Maschinen/Werkzeuge und die Vorgehensweise hängen stark von der Beschaffenheit Ihrer Wand ab. Diese Montageanleitung beschreibt die Erstellung des Wanddurchbruches mit einer Bohrkrone.

Wir möchten Sie bitten, sich bei offenen Fragen **vor der Montage** an Ihren Maschinen-/Werkzeuglieferanten oder SIEGENIA-AUBI (siehe Heftückseite) zu wenden.



- Montieren Sie den AEROPLUS nur innerhalb von geschlossenen Räumen (Küche, Wohn-/Schlafräume, Bad) an einer Außenwand.
- Montieren Sie den AEROPLUS in einem Bad muss unbedingt folgendes beachtet werden:



Das Gerät darf nur im Schutzbereich III nach DIN VDE 0100 aufgehängt werden. Das Gerät darf allerdings auch im Schutzbereich II nach DIN VDE 0100 montiert werden, wenn es durch eine zusätzliche Schraube so fixiert wird, dass es nicht ohne Werkzeug von der Wand genommen werden kann. Die Steckdose für das Gerät **muss** in jedem Fall im Schutzbereich III angebracht sein.

Fragen Sie vor Ort einen autorisierten Elektrofachmann welche Gegebenheiten bei Ihnen vorliegen.

- Der Untergrund der Montagestelle muss eben (verputzt) sein, damit das Gerät gleichmäßig aufliegt.
- Arbeiten an asbesthaltigen Fassaden dürfen nur von Spezialfirmen durchgeführt werden.
- Achten Sie darauf, dass an der Stelle des Wanddurchbruches und der Befestigungslöcher keine Versorgungsleitungen (Rohre oder elektrische Leitungen) verlaufen.
- Der AEROPLUS ist in der Nähe einer Steckdose des 230V Wechselstromnetzes anzubringen, damit das Netzteil eingesteckt werden kann, ohne das Kabel zu spannen.
- Außen wird auf der Wand bzw. dem Rohr ein Wetterschutz angebracht. Achten Sie bei der Wahl des Betriebsortes darauf, dass Sie den Wetterschutz von außen gefahrlos montieren können und sichern Sie die Stelle des Wanddurchbruches nach außen hin ab.

Montage

Werkzeuge und Hilfsmittel

Je nach Beschaffenheit Ihrer Außenwand sind von unserer Checkliste abweichende Werkzeuge für einen Wanddurchbruch notwendig. Außerdem können die Bezeichnungen für Geräte und Werkzeuge verschiedener Hersteller voneinander abweichen.

Überprüfen Sie die Bedienungsanleitungen der Geräte- bzw. Werkzeughersteller ob diese für Ihren Anwendungsfall geeignet sind.

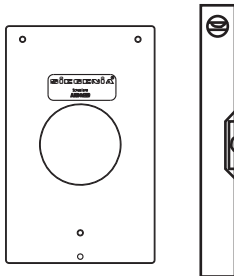
Checkliste

- Bohrhämmer mit geeignetem Aufsatz
(Bohrkrone, Ø 120 mm)
- Schlagbohrmaschine mit Steinbohrer
(Bohrerdurchmesser: 8 mm, Mindestbohrlochtiefe: 45 mm)
- Schraubendreher
- Hammer
- Handmeißel oder Meißelaufsatz für Bohrhämmer
(Länge des Meißels = Wanddicke + mind. 50 mm)
- Bügelsäge mit einem Blatt für Kunststoff
(und gegebenenfalls eines für Stahlbewehrung)
- Wasserwaage (als Alternative ein Lot)
- Zollstock
- Kartuschenpistole mit dauerelastischer Dichtmasse
- Maurer- und Verputzwerkzeug (bei Bedarf)
- Bleistift
- Die erforderliche **Schutzkleidung** entnehmen Sie bitte der Bedienungsanleitung Ihrer Maschine.
- Reinigungsgeräte
- Abdeckfolie (bei Bedarf)
- doppelseitiges Klebeband
- ein Dübel mit Schraube für Feuchtraummontage (bei Bedarf)

Montage

Montagereihenfolge

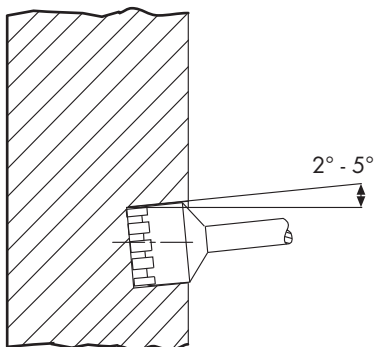
1. Bohrschablone ausrichten



- Richten Sie die mitgelieferte Bohrschablone mit einer Wasserwaage auf der Montagestelle aus.
- Befestigen Sie die Bohrschablone mit doppelseitigem Klebeband in der ausgerichteten Position auf dem Wanduntergrund.
- Markieren Sie vorsorglich die drei Bohrlöcher mit einem Stift auf der Wand.

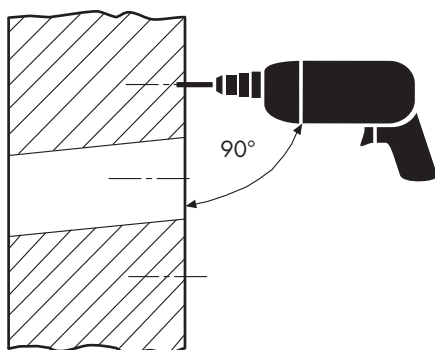
Hinweis: Die vierte (unterste) Bohrlochmarkierung der Bohrschablone benötigen Sie nur, wenn Sie den AEROPLUS im Schutzbereich II (siehe Montage auf Seite 11) oder einen AEROPLUS mit Rohrstützen montieren. Markieren Sie dieses Bohrloch gegebenenfalls auch mit einem Stift auf der Wand.

2. Wanddurchbruch erstellen



- Ziehen Sie vor Beginn der Arbeiten Ihre Schutzkleidung an (mindestens Augenschutz, Handschuhe, Mundschutz).
- Setzen Sie Ihre am Bohrerhammer befestigte Bohrkronen auf der eingezeichneten Stelle der Bohrschablone an.
- Richten Sie den Bohrerhammer in einem Winkel von ca. 2° bis 5° aus.
- Bohren Sie vorsichtig, bis die Bohrkronen gefüllt ist.
- Ziehen Sie die Bohrkronen heraus und entfernen Sie gegebenenfalls das Material mit einem Hammer und einem Meißel aus der Wand.
- Wiederholen Sie den Vorgang solange, bis eine durchgehende Öffnung vorhanden ist.

3. Dübellöcher bohren

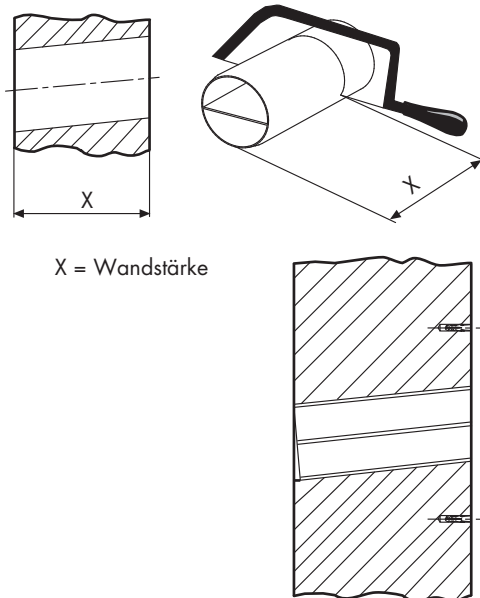


- Bohren Sie entsprechend der Bohrschablone die drei eingezeichneten Bohrlöcher.
- Bohrl Lochdurchmesser: 8 mm
- Mindesttiefe des Bohrloches: 45 mm
- Stecken Sie in jedes Bohrloch einen der mitgelieferten Dübel.

Hinweis: Montieren Sie das Gerät im Schutzbereich II eines Feuchtraumes, müssen Sie ebenfalls das vierte Bohrloch anbringen (siehe Schritt 1). Der zugehörige Dübel (Schraube) muss bauseits gestellt werden.

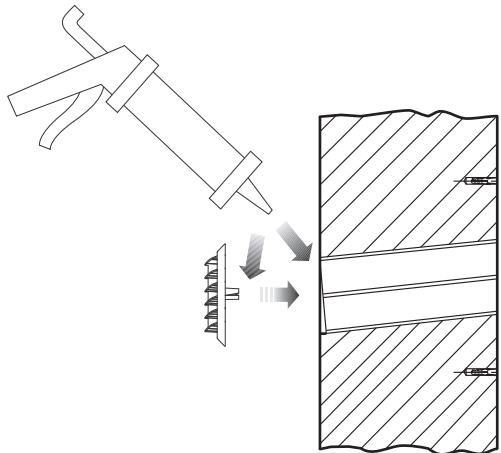
Montage ohne Rohrstützen

4. Rohr kürzen und anbringen



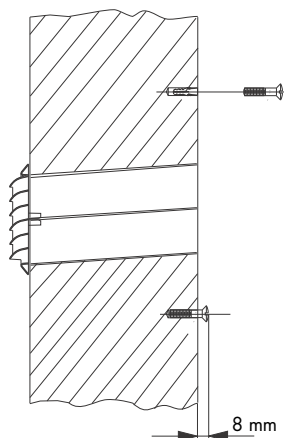
- Kürzen Sie das Rohr auf das Maß der Wandstärke. Das Rohr muss innen und außen bündig mit der Wand abschließen.
- Entfernen Sie den durch das Sägen entstehenden Grat mit einer Feile oder Schleifpapier. Achten Sie darauf, dass keine scharfen Kanten zurückbleiben.
- Entsorgen Sie das restliche Rohr umweltgerecht.
- Stecken Sie das Rohr in den Wanddurchbruch, so dass der Trennsteg waagrecht liegt.
- Dichten Sie innen und außen die Übergänge zwischen Rohr und Wanddurchbruch mit dauerelastischer Dichtmasse ab.
- **Achtung:** Bei Verwendung des 895 mm -Rohres darf nur auf der Seite mit dem zurückgesetzten Trennsteg gekürzt werden!

5. Montage Wetterschutz 922



- Bringen Sie mit der Kartuschenpistole dauerelastische Dichtmasse auf den Außenrand des Rohres auf.
- Achten Sie darauf, dass die Lamellen des Wetterschutzes nach unten zeigen.
- Den Wetterschutz fest auf das Rohr aufdrücken, wobei zwei seiner Klammern oberhalb und eine Klammer unterhalb des Mittelstegs sitzen müssen.
- Es darf keine offene Stelle am Übergang vom Rohr zur Hauswand vorhanden sein. Ist dies der Fall, dichten Sie die offenen Stellen mit dauerelastischer Dichtmasse ab.

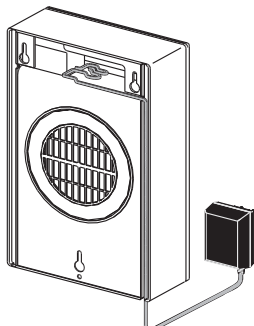
6. Schrauben



- Drehen Sie die drei Befestigungsschrauben **bis auf 8 mm** in die Dübel ein.

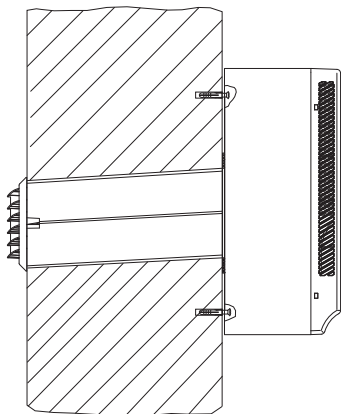
Montage

7. Kabel verlegen



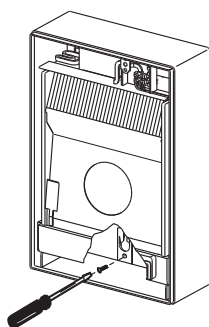
- Verlegen Sie das Kabel auf der Gehäuserückseite links- oder rechtsseitig in den vorgesehenen Kabelkanal.
- Erstellen Sie am oberen oder unteren Ende des Kabelkanals mit geeignetem Werkzeug eine Auskerbung, um das Kabel aus dem Gerät herauszuführen.

8. AEROPLUS befestigen



- Führen Sie die Öffnungen auf der Rückseite des AEROPLUS über die Befestigungsschrauben und drücken Sie das Gerät leicht nach unten.
- Prüfen Sie, ob das Gerät fest sitzt.

9. Montage im Schutzbereich II



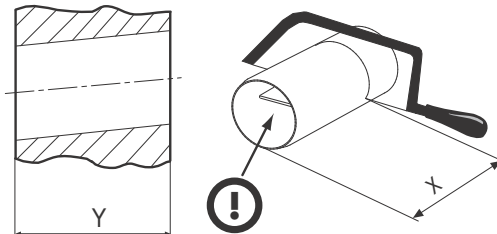
Diesen Schritt müssen Sie durchführen, wenn Sie das Gerät im Schutzbereich II montieren. Beachten Sie den Hinweis auf Seite 7.

- Entfernen Sie die Frontplatte und den Filter im Gerät (siehe Kapitel „Filterwechsel“ auf Seite 16).
- Befestigen Sie den AEROPLUS an der vorgesehenen Öffnung mit einer Schraube fest an der Wand (siehe auch „3. Dübellöcher bohren“ auf Seite 9).
- Setzen Sie den Filter und die Frontplatte wieder ein (siehe Seite 16).

Stecken Sie das Netzteil in eine im Schutzbereich III montierte Steckdose des 230 V Wechselstromnetzes. Das Gerät ist nun betriebsbereit.

Montage mit Rohrstopfen (elektrischer Verschlussklappe)

10. Rohr kürzen



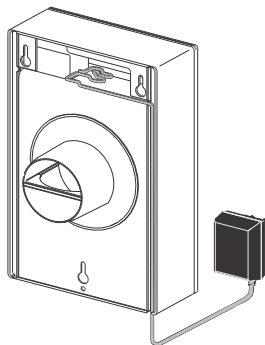
$$X = Y - 117 \text{ (Maße in mm)}$$

Dabei bedeutet:

X = Maß des gekürzten Rohres in mm
Y = Wandstärke in mm

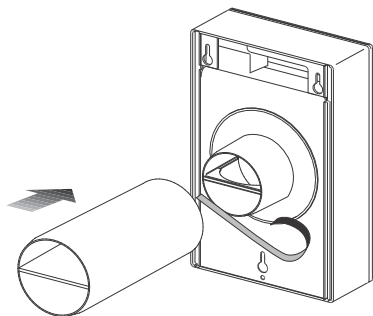
- Im Rohr befindet sich ein Mittelsteg, der an einem Rohrende zurücksteht. Diese Seite nimmt den Rohrstopfen vom AEROPLUS auf. **Kürzen Sie das Rohr auf der Seite, wo der Mittelsteg mit der Rohraußenkante bündig ist.**
- Kürzen Sie das Rohr entsprechend der Formel: $X = Y - 117$ (Maße in mm).
- Entfernen Sie den durch das Sägen entstehenden Grat mit einer Feile oder Schleifpapier. Achten Sie darauf, dass keine scharfen Kanten zurückbleiben.
- Entsorgen Sie das restliche Rohr umweltgerecht.

11. Kabel verlegen



- Verlegen Sie das Kabel auf der Gehäuserückseite links- oder rechtsseitig in den vorgesehenen Kabelkanal.
- Erstellen Sie am oberen oder unteren Ende des Kabelkanals mit geeignetem Werkzeug eine Auskerbung, um das Kabel aus dem Gerät herauszuführen.

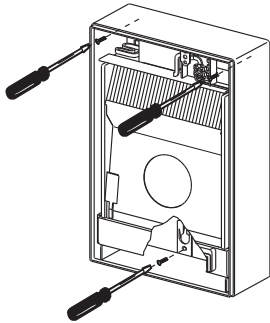
12. Rohr auf Rohrstopfen montieren



- Schieben Sie die Rohrseite mit dem zurückstehendem Mittelsteg auf den Rohrstopfen des Lüftungsgerätes, bis das Rohr fest sitzt.
- Fixieren Sie mit dem mitgelieferten Klebeband die Übergangsstelle. Rohr und Rohrstopfen müssen fest miteinander verbunden sein.

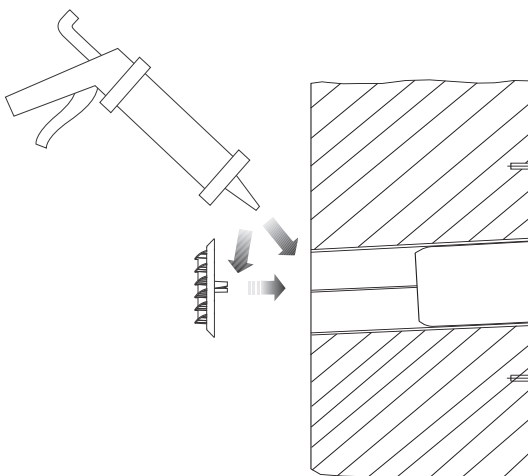
Montage

13. AEROPLUS befestigen



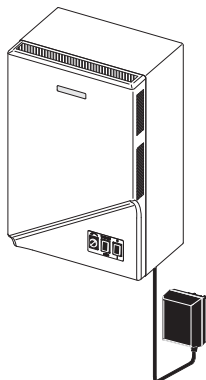
- Heben Sie das Lüftungsgerät an und schieben Sie das am Lüftungsgerät befestigte Rohr vorsichtig durch die Wandöffnung.
- Drücken Sie das Lüftungsgerät gegen die Wand und befestigen Sie es mit den drei Schrauben.
- Prüfen Sie, ob das Gerät fest sitzt.

14. Montage Wetterschutz 922



- Bringen Sie mit der Kartuschenpistole dauerelastische Dichtmasse auf den Außenrand des Rohres auf.
- Achten Sie darauf, dass die Lamellen des Wetterschutzes nach unten zeigen.
- Den Wetterschutz fest auf das Rohr aufdrücken, wobei zwei seiner Klammern oberhalb und eine Klammer unterhalb des Mittelstegs sitzen müssen.
- Es darf keine offene Stelle am Übergang vom Rohr zur Hauswand vorhanden sein. Ist dies der Fall, dichten Sie die offenen Stellen mit dauerelastischer Dichtmasse ab.

15. Inbetriebnahme



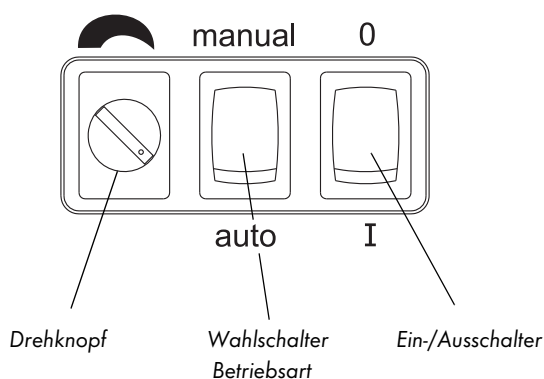
- Stecken Sie das Netzteil des Gerätes in eine Steckdose des 230-V-Wechselstromnetzes. Wurde das Gerät im Schutzbereich II montiert muss die Steckdose im Schutzbereich III befinden.
- Das Gerät ist betriebsbereit.

Bedienung



Vorsicht!

- Benutzen Sie das Gerät nicht als Ablage oder Sitzgelegenheit.
- Achten Sie darauf, dass die Luft ungehindert ein- und ausströmen kann. Hängen Sie keine Textilien, Papier oder ähnliches über die Luftöffnungen und stellen Sie keine Gegenstände direkt vor das Gerät.
- Öffnen Sie niemals das Lüftergehäuse und entfernen Sie keine Abdeckung außer wie im Kapitel „Filterwechsel“ beschrieben.



AEROPLUS Bedienelemente

Bedienfunktion	Bedienelement	in Stellung	Bemerkung
Einschalten	Ein-/Ausschalter	I	Gerät ist betriebsbereit (Automatik) oder Gebläse schaltet direkt ein.
Ausschalten	Ein-/Ausschalter	0	Gerät aus (Gebläse aus).
Manuelle Betriebsart	Wahlschalter	manual	
Automatik Betriebsart	Wahlschalter	auto	
Erhöhen der Luftleistung	Drehknopf	Linker Anschlag oder Zwischenstellung (U)	Die Luftleistung ist während des Gebläsebetriebes stufenlos einstellbar.
Verringern der Luftleistung	Drehknopf	Rechter Anschlag oder Zwischenstellung (U)	Die Luftleistung ist während des Gebläsebetriebes stufenlos einstellbar.

Automatische Entfeuchtung

Wählen Sie die Betriebsart „auto“ (siehe „Bedienung“ auf Seite 14). Das Gerät überprüft permanent die relative Raumlufffeuchtigkeit und die Außentemperatur.

Das AEROPLUS-Gebläse schaltet bei hoher Raumlufffeuchtigkeit automatisch ein, wenn gleichzeitig die Außenluftfeuchtigkeit durch kühle Witterung geringer ist.



Der Automatikbetrieb arbeitet mit der eingestellten Gebläseleistung.

Reinigung



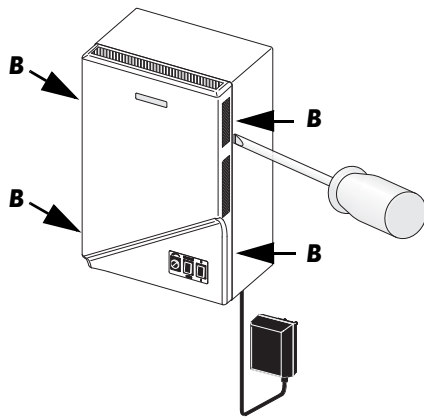
Reinigung des Gerätes

- Ziehen Sie vor jeder Reinigung den Netzstecker aus der Steckdose (niemals am Kabel ziehen), um das Gerät vom Stromnetz zu trennen. Bei Geräten mit Festanschluss schalten Sie die Netzzuleitung allpolig ab.
- Verwenden Sie keine aggressiven oder lösungsmittelhaltigen Reinigungsmittel zur Reinigung, da sonst die Geräteoberfläche beschädigt werden kann.
- Beim Putzen des Gerätes darf keine Flüssigkeit ins Geräteinnere gelangen.

Filterwechsel

Außer einem regelmäßigen Filterwechsel benötigt das Gerät keine Wartung.

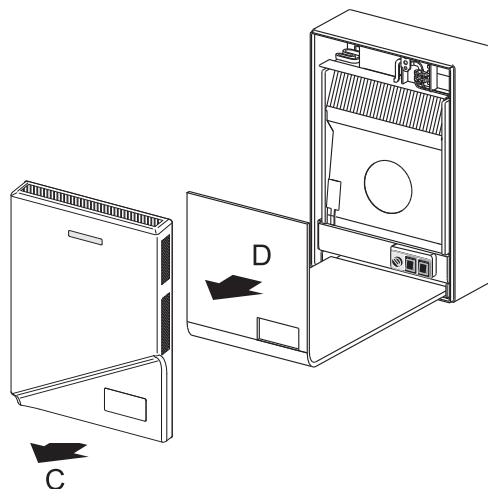
Um den Filter zu wechseln, müssen Sie das Gerät entsprechend der folgenden Punkte öffnen. Betätigen und entfernen Sie **nur** die genannten Gerätekomponenten. Der Filter muss unter normalen Bedingungen mindestens alle sechs Monate oder bei nachlassender Luftleistung gewechselt werden. Stellen Sie nach sechs Monaten eine zu starke Verschmutzung fest, verkürzen Sie die Wechsel- bzw. die Kontrollintervalle. Neue Filter erhalten Sie im Fachhandel oder bei SIEGENIA-AUBI (siehe „Zubehör“ auf Seite 5). Verwenden Sie nur Originalfilter.



AEROPLUS öffnen

- A** Schalten Sie das Gerät aus und ziehen Sie das Netzteil aus der Steckdose.
- B** Drücken Sie mit einem Schraubendreher leicht auf die vier seitlich der Frontplatte positionierten Clipspunkte und ziehen sie dabei ein wenig an der Platte.
- C** Heben Sie die Frontplatte vorsichtig vom Gerät ab und stellen Sie diese zur Seite.
- D** Der innenliegende Filter wird am oberen Ende von drei Widerhaken leicht gehalten. Fassen Sie vorsichtig den oberen Rand des Filters und ziehen Sie den Filter zuerst leicht nach oben und dann nach vorne aus dem Gerät. Entsorgen Sie den alten Filter umweltgerecht.

ohne Abbildung:



Innenteile entnehmen

- E** Reinigen Sie nur bei Bedarf die freiliegenden erreichbaren Teile vorsichtig mit einem trockenem Tuch oder einer sehr weichen Bürste. Verwenden Sie kein Wasser und kein Reinigungsmittel.
- F** Setzen Sie den neuen Filter (zum Vergleich Darstellung Schritt **D**) in das Gerät ein. Die Öffnung im Filter muss über die Bedienelemente geschoben werden. Achten Sie darauf, dass von der Öffnung aus gesehen das längere Filterende in das Gerät geschoben wird.
- G** Setzen Sie die Frontplatte wieder auf die Gerätevorderseite und drücken Sie die Frontplatte mit beiden Händen an, bis die vier Schnappverbindungen hörbar eingerastet sind.

Stecken Sie das Netzteil wieder in die Steckdose.

Hinweise zur Produkthaftung

Verwendungszweck

Sämtliche nicht der bestimmungsgemäßen Verwendung entsprechenden Anwendungen und Einsatzfälle sowie alle nicht ausdrücklich von SIEGENIA-AUBI erlaubten Anpassungen oder Änderungen am Produkt und allen dazugehörigen Bauteilen und Komponenten sind ausdrücklich verboten. Bei Nichteinhaltung dieser Bestimmung übernimmt SIEGENIA-AUBI keinerlei Haftung für Schäden an Personen oder Material.

Gewährleistung

Für unsere Produkte leisten wir – fachgerechten Einbau und richtige Handhabung vorausgesetzt – 2 Jahre Gewähr nach den gesetzlichen Vorschriften.

Im Rahmen etwaiger Nachbesserungen sind wir berechtigt, einzelne Komponenten oder ganze Geräte auszutauschen. Mangelfolgeschäden sind – soweit gesetzlich zulässig – von der Gewährleistung ausgeschlossen.

Werden an dem Produkt und/oder einzelnen Komponenten Veränderungen vorgenommen, die nicht von uns autorisiert sind bzw. hier nicht beschrieben werden oder wird das Produkt und/oder einzelne Komponenten demontiert oder (teil-)zerlegt, erlischt die Gewährleistung.

Haftungsausschluss

Das Produkt und deren Bauteile unterliegen strengen Qualitätskontrollen. Sie arbeiten daher bei regelgerechter Anwendung zuverlässig und sicher.

Unsere Haftung für Mangelfolgeschäden und/oder Schadensersatzansprüche schließen wir aus, es sei denn, wir hätten vorsätzlich oder grob fahrlässig gehandelt bzw. eine Verletzung von Leben, Körper oder Gesundheit zu verantworten. Davon unberührt bleibt etwaige, verschuldensunabhängige Haftung nach dem Produkthaftungsgesetz. Unberührt bleibt auch die Haftung für die schuldhaftige Verletzung wesentlicher Vertragspflichten; die Haftung ist in solchen Fällen jedoch auf den vorhersehbaren, vertragstypischen Schaden beschränkt. Eine Änderung der Beweislast zum Nachteil des Verbrauchers ist mit den vorstehenden Regelungen nicht verbunden.

Konformitätserklärung



Wir, SIEGENIA-AUBI KG, erklären voll verantwortlich, dass das Produkt den Bestimmungen der Directive 2008/108/EC und 2006/95/EC des Rats der Europäischen Union entspricht.

Umweltschutz

Obwohl unsere Produkte nicht in den Anwendungsbereich des Elektroggesetzes fallen, wird die SIEGENIA-AUBI KG – genauso wie schon bisher – darauf achten, dass sie nicht nur die darin aufgestellten Anforderungen erfüllen, sondern dass der Einsatz umweltgefährlicher Stoffe, so schnell es technisch möglich ist, ganz entfällt. Elektroprodukte gehören generell nicht in den Hausmüll.

Feedback zur Dokumentation

Hinweise und Vorschläge, die zur Verbesserung unserer Dokumentation beitragen, nehmen wir gerne entgegen. Bitte senden Sie uns Ihre Anregungen per E-Mail an 'dokumentation@siegenia-aubi.com'.

Notizen:

Notizen:

SIEGENIA AUBI[®]
S O L U T I O N S I N S I D E

SIEGENIA-AUBI KG
Beschlag- und Lüftungstechnik
Duisburger Straße 8
D-57234 Wilnsdorf

Telefon: +49 271 3931-0
Telefax: +49 271 3931-599
post@siegenia-aubi.com
www.siegenia-aubi.com



SIEGENIA-AUBI weltweit:

Benelux Telefon: +32 9281 1312
China Telefon: +86 10 8739 89-51/-52/-53
Deutschland Telefon: +49 271 3931-0
Frankreich Telefon: +33 38961 8131
Großbritannien Telefon: +44 2476 622000
Italien Telefon: +39 02 935 3601
Österreich Telefon: +43 6225 8301

Polen Telefon: +48 7744 77700
Russland Telefon: +7 495 7211762
Schweiz Telefon: +41 333 4610-10
Südkorea Telefon: +82 31 7985590
Türkei Telefon: +90 272 2234862
Ukraine Telefon: +38 044 4637979
Ungarn Telefon: +36 76 500810
Weißrussland Telefon: +375 17 3121168

Sprechen Sie mit Ihrem Fachbetrieb: