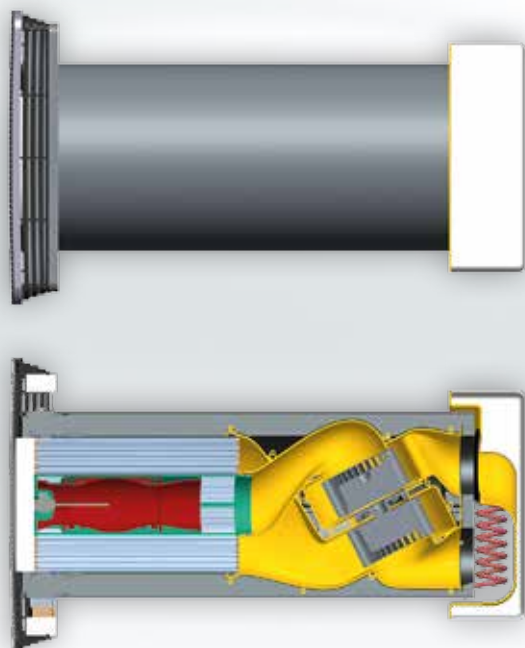
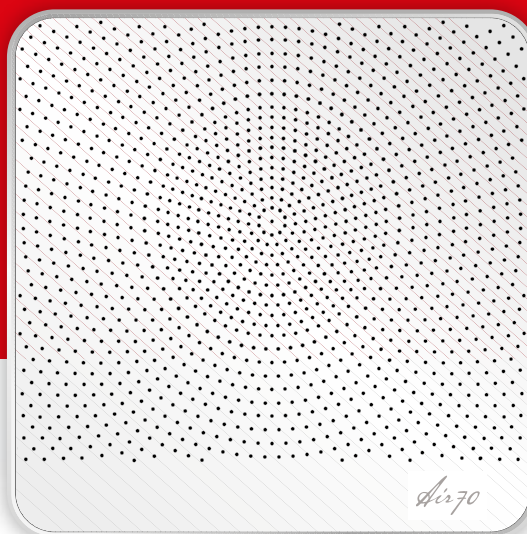


Neu in
unserem
Sortiment

Air 70

Optimale Lüftung von
Einzelräumen

Weil der Air 70 alle lüftungsrelevanten Merkmale inklusive Wärmerückgewinnung in seiner Kompaktheit vereint, ist er im Wohnbau die optimalste Lösung. Der Air 70 ist zudem das leiseste dezentrale Gerät auf dem Markt und benötigt keine Luftführung. Somit ist der Air 70 insbesondere für die Lüftung einzelner Räume geeignet. Das Gerät lässt sich in die Außenwand integrieren und ist dank seiner Merkmale im Sanierungs-, Umbau- oder auch in Neubausvorhaben bestens geeignet.



Querschnitt Air 70

Alle Vorteile auf einen Blick:

- Das leiseste dezentrale Gerät auf dem Markt
- Abgestimmt auf EN13141-8 2015
- 100%-Bypass
- Automatischer Frostschutz
- Ausgesprochen energiesparsam
- Einfach einbaubar

BRINK

Air for Life



Der Air 70 kann in jeder gewünschten Höhe montiert werden. Zur Erzielung einer optimalen Leistung empfehlen wir, das Gerät im oberen Bereich der Wand zu installieren. Außerdem können Sie den Air 70 selbst in jeder gewünschten Farbe lackieren.

Dezentrale Lüftung

Der Air 70 ist ein dezentrales Lüftungsgerät mit Wärmerückgewinnung (WRG). Das Gerät wird problemlos in die Außenwand eingebaut und hat im Innenbereich einen Wandabschluss in schönem Design. Die Frisch- und Fortluft wird direkt über die Fassade geführt. Ein Luftkanalsystem ist dafür nicht erforderlich.

Design

Für die Außenfront kann zwischen Luftaustrittsgittern in unterschiedlichen Farben gewählt werden. Die kompakte Geräteabdeckung auf der Wandinnenseite überzeugt durch strenge, zugleich unauffällige Optik. Die Abdeckung können Sie selbst gemäß den Vorgaben des Herstellers in jeder gewünschten Farbe lackieren. Somit passt der Air 70 stets zu Ihrem Interieur.

Leise und energiesparsam

Dank modernster Technik ist der Air 70 das leiseste dezentrale Lüftungsgerät auf dem Markt. Außerdem arbeitet das Gerät ausgesprochen energiesparend. Über den integrierten Rohr-Wärmetauscher wird die ins Rauminnere geblasene Frischluft von der aus dem Raum abgesaugten Abluft aufgewärmt. Folglich kommt es kaum zu Wärmeverlust bei gleichzeitig jederzeit ausreichender Belüftung.

Kleines Format, große Leistung

Der Air 70 ist das leiseste dezentrale Lüftungsgerät auf dem Markt. Die Lüftungsleistung ist enorm: bis 70 m³/h bei gleichzeitig ausgesprochen kleinem Durchmesser des in die Außenwand integrierten Kanals (Ø 250 mm).

Der Air 70 genügt heute schon der zukünftigen europäischen Normvorgabe (EN 13141-8 2015).

100%-Bypass

Während der Sommermonate greift das Gerät auf die kühle Nachtluft durch Aktivierung des 100%-Bypasses zurück, Fenster öffnen zur Lüftung wird damit überflüssig. So lebt es sich im Haus angenehmer und Lärm sowie auch Ungeziefer bleiben draußen.

Frostschutz

Der Wirkungsgrad lässt sich auch bei niedrigen Außentemperaturen aufrechterhalten. Das eingebaute Vorheizregister verhindert das Einfrieren des Wärmetauschers und gewährleistet den Luftdurchsatz durch den Air 70.

Einfache Bedienung

Das Gerät wird serienmäßig mit zwei Berührungstastern bedient. Fünf LED-Anzeigen zeigen die verschiedenen Einstellungen und Meldungen an.

Plus-Ausführung

Grundsätzlich sind zwei Varianten erhältlich: der Air 70 und der Air 70 Plus. Die Air 70 Plus Ausführung bietet zusätzliche Anschlussmöglichkeiten für einen CO₂-Sensor, Feuchtesensor, E-Bus, Modbus, Funkfernbedienung sowie RJ für den 4-Stufenschalter und LED-Beleuchtung.