

4. Installation und Bedienung durch den Fachmann

Die folgenden Arbeiten müssen durch einen konzessionierten Fachmann durchgeführt werden.

5.1 Allgemeine Hinweise

Bitte beachten Sie die erforderliche Mindestwandstärke von 360 mm!

Die Installation und Inbetriebnahme, sowie Arbeiten am Lüftungsgerät nur durch einen konzessionierten Fachmann durchführen lassen.

Das Lüftungsgerät darf nicht in explosionsgefährdeten Räumen eingesetzt werden und ist für einen Betrieb in Räumen mit anfallenden Abgasen, Industriestäuben u. ä. nicht geeignet.

Wenn die Netzanschlußleitung dieses Gerätes beschädigt wird, muß sie durch den Hersteller, seinen Kundendienst oder einer ähnlich qualifizierten Person ersetzt werden, um Gefahren zu vermeiden.

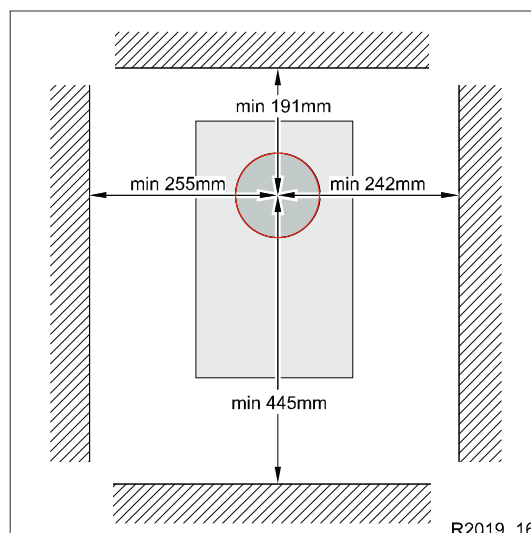
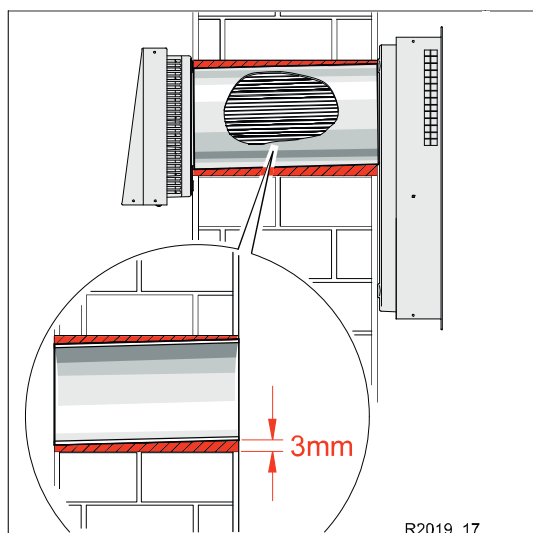
Wird das Gerät im Badezimmer angebracht, ist es so zu installieren dass Schalter nicht von einer sich in der Badewanne oder Dusche befindlichen Person berührt werden können.

5.2 Aufbau und Inbetriebnahme

Die Montage Ihres Lüftungsgerätes erfolgt in zwei Schritten. Zuerst wird das Mauerdurchführungsrohr montiert, dies sollte bei Neubauten im Rahmen der Rohbauphase oder bei Renovierungsarbeiten im Vorfeld geschehen, die Anbringung des Lüftungsgerätes kann dann abschließend nach Fertigstellung erfolgen. Bitte beachten Sie bei der vorherigen Montage der Mauerdurchführungen darauf, dass sich die Höhenmaße und Tiefenmaße durch Estrich bzw. Bodenbeläge sowie Putz noch verändern können. Die Mauerdurchführung muß im Montagezustand bündig mit der fertigen Außen- und Innenwand abschließen! Das Lüftungsgerät am Aufstellungsort ausrichten und die Markierungen für die Mauerdurchführungen sowie die Aufhängungs-löcher gemäß der folgenden Maßzeichnung anbringen. Ein Bodenabstand von mindestens 10 cm sollte eingehalten werden.

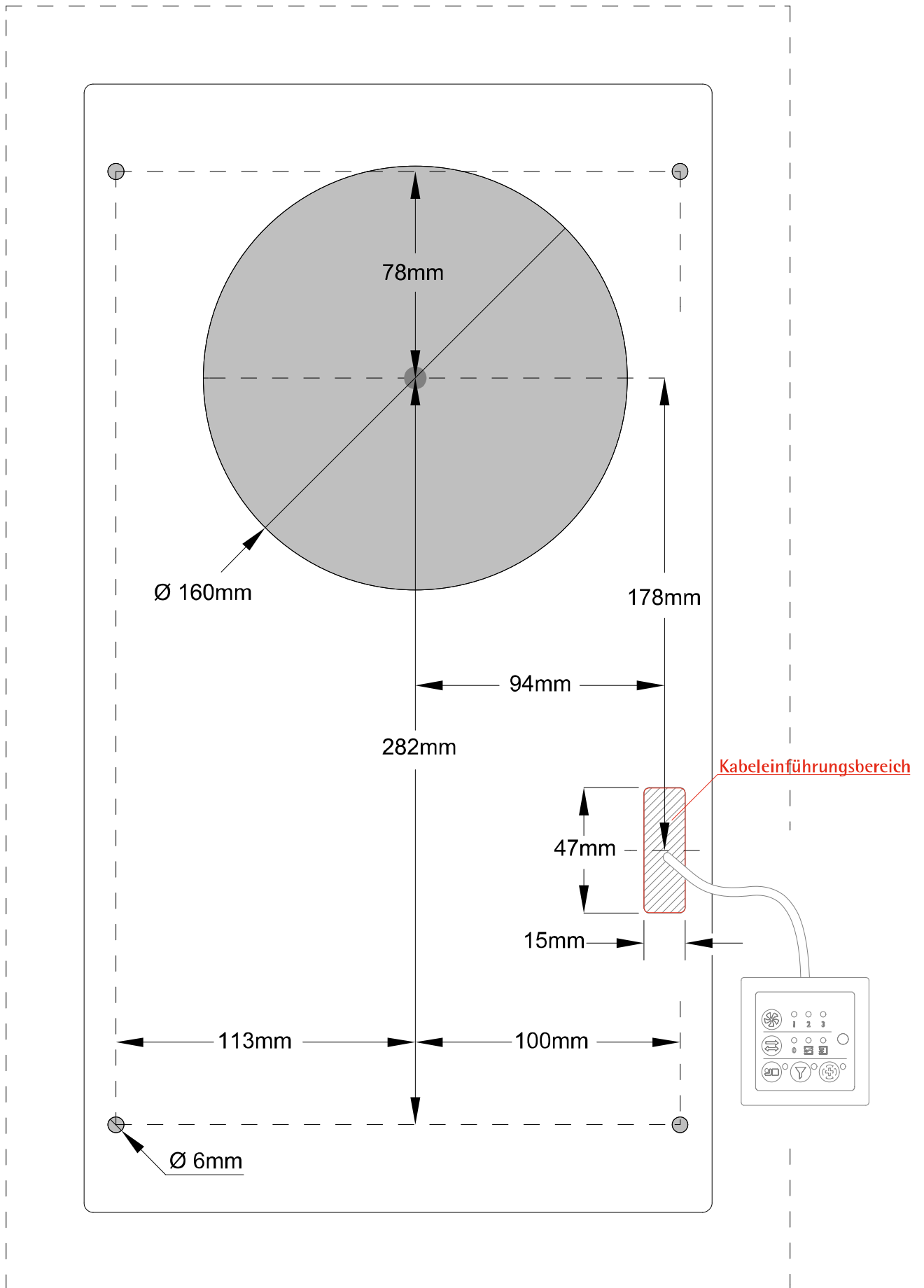
Einbau Wanddurchführungsrohr R-Tube®

Bitte beachten Sie die nachfolgenden Hinweise beim Einbau der Wanddurchführung für die Geräte der Serie R-Tube®. Bei bauseitig beschafften Rohren ist zu beachten, daß ein liches Innenmaß von **155 mm** eingehalten wird. Der Bohrdurchmesser richtet sich nach dem eingesetzten Rohr, beträgt aber mindestens **162 mm**. **Unbedingt das angegebene Gefälle nach außen berücksichtigen!** Die Wanddurchführung muss nach dem Einputzen bündig mit dem Putz abschließen und ist dann umlaufend abzudichten. (Montagekleber Art.Nr.: 30021199)



∅ 162 mm

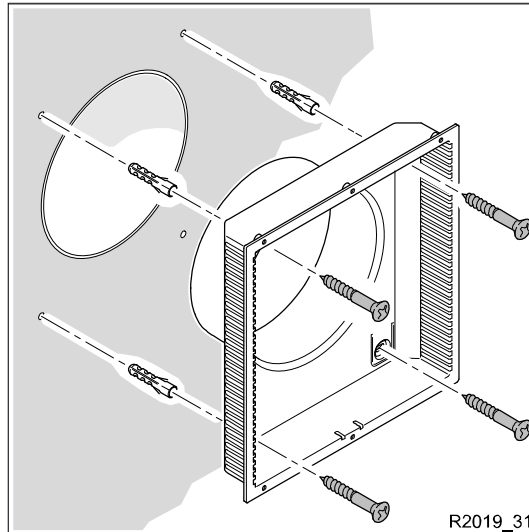
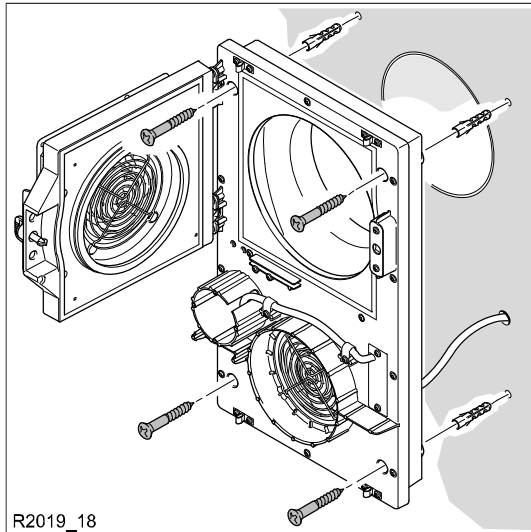
Maßschablone



4. Installation und Bedienung durch den Fachmann

Montage des Gerätes

Die Bohrlöcher zur Befestigung des Lüftungsgerätes gemäß Abb. S. 11 vorsehen und das Gerät wie abgebildet, tragfähig mit 4 Schrauben an der Wand befestigen. Anschließend den Wärmetauscher einschieben (s. S. 13), die Ventilatoreinheit einklappen und den Verschluss arretieren.

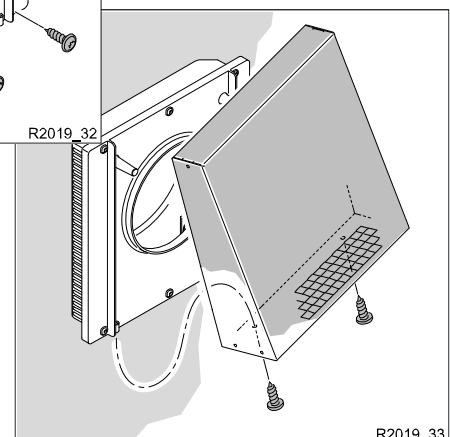
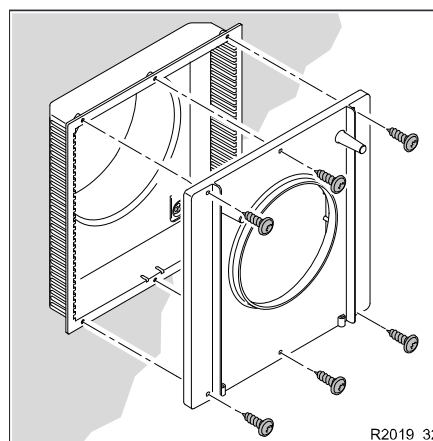
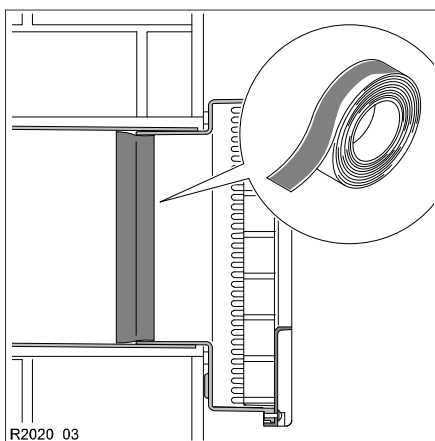


Das Unterteil der Außenblende an der Außenwand waagrecht ausrichten und die Bohrlöcher anzeichnen. Anschließend das Unterteil an der Wand tragfähig verschrauben.

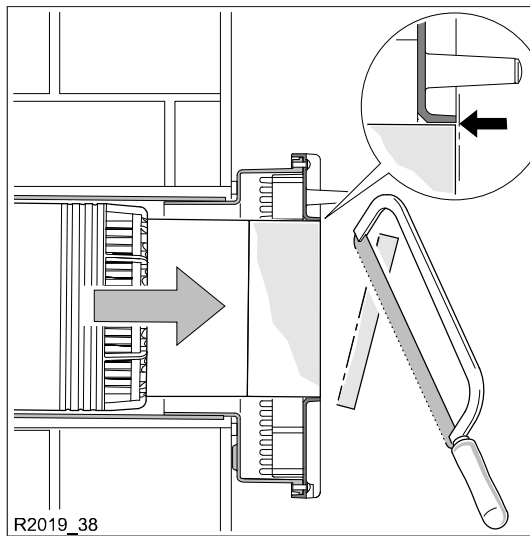
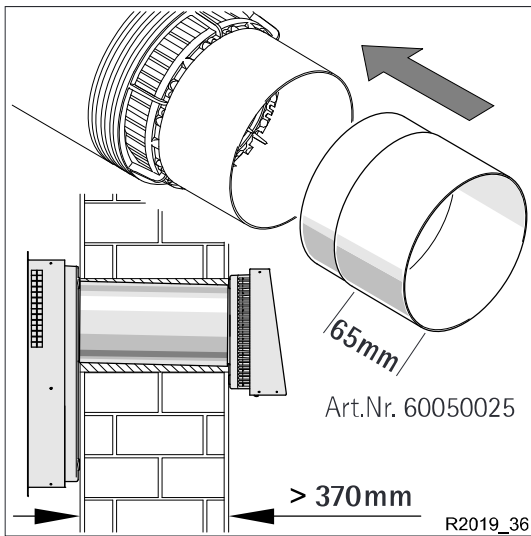
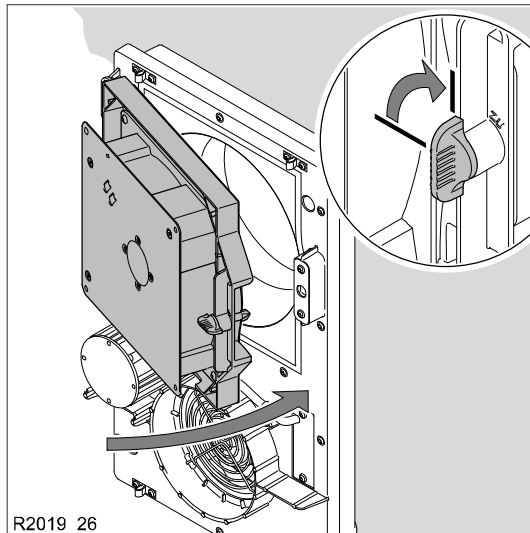
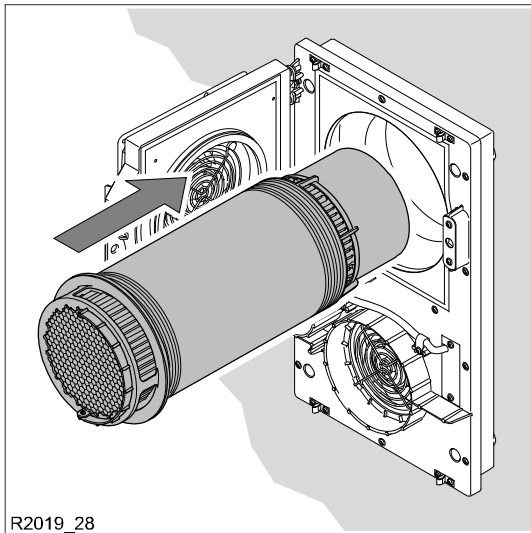
Mit dem beiliegenden Abdicht-Klebeband den Übergang von Außenhaubenunterteil und Wanddurchführungsrohr wie abgebildet befestigen und abdichten.

Beachten Sie unbedingt die Ausrichtung (Kondensatablauf unten) des Unterteils. Anschließend das Oberteil mit den beiliegenden Schrauben befestigen.

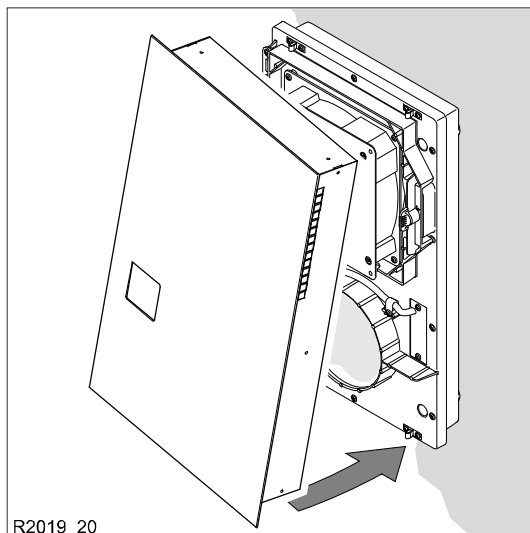
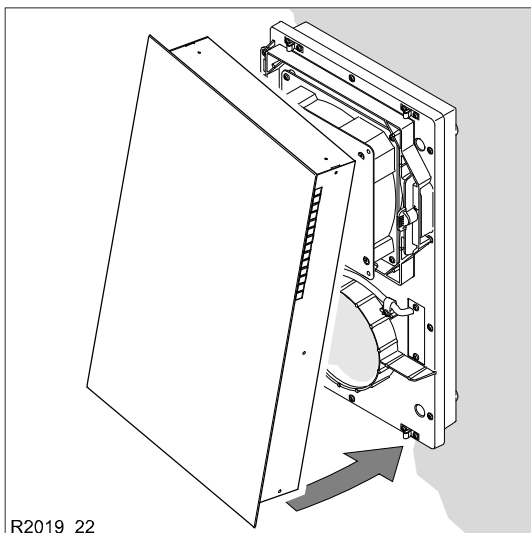
Zuletzt die Abdeckhaube von oben aufschieben und an der Unterseite mit den beiden Schrauben befestigen.



4. Installation und Bedienung durch den Fachmann



Bei Wandstärken > 370 mm muss der Wärmetauscher entsprechend verlängert werden s. Abb.



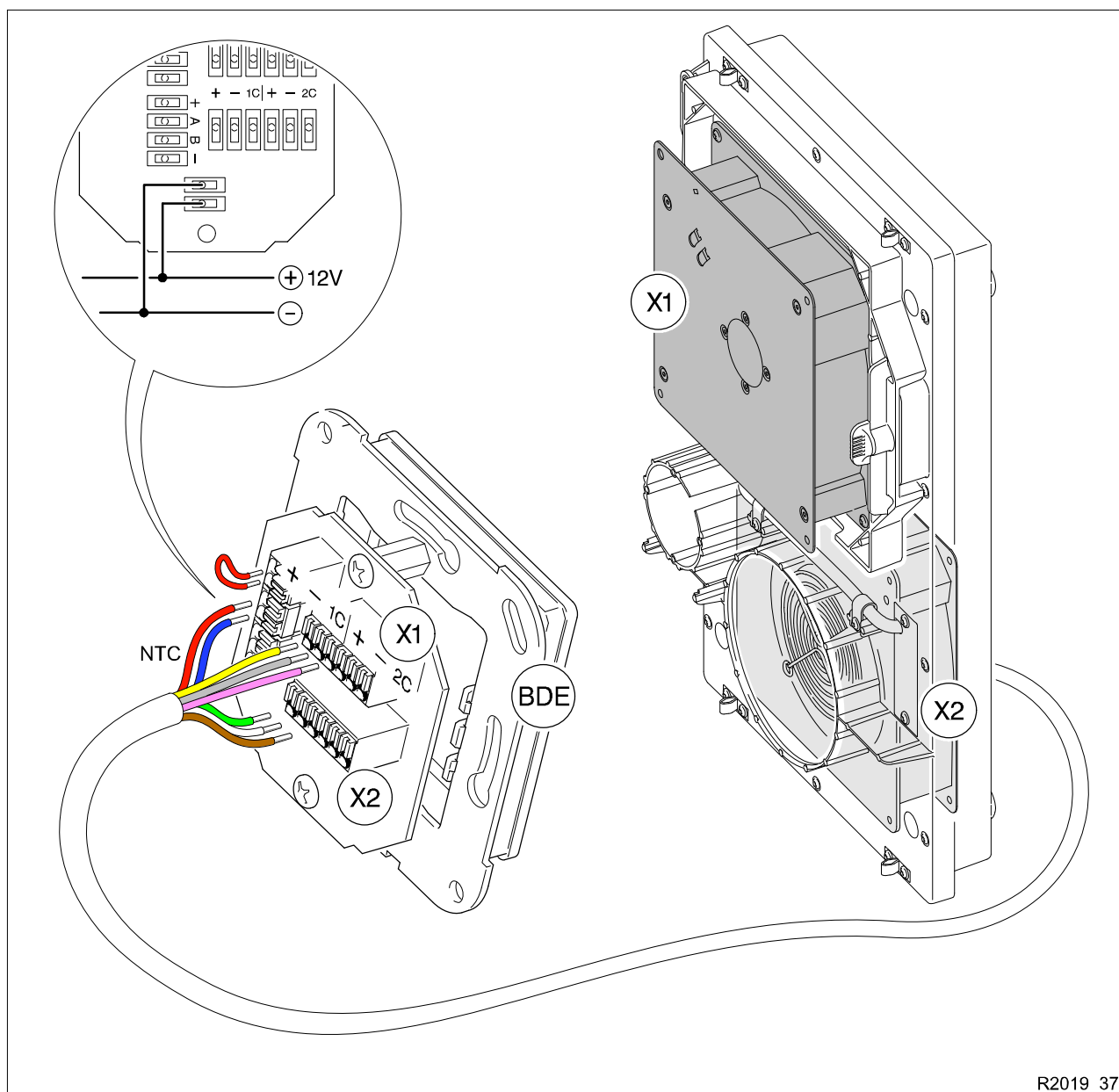
4. Installation und Bedienung durch den Fachmann

Elektroanschluss

Die elektrische Installation muss in jedem Fall den allgemein gültigen Normen entsprechen: Falls das Gerät an eine Steckdose angeschlossen wird, den korrekten Sitz des Steckers überprüfen.

Bei integrierter Bedieneinheit ist nur die Betriebsspannungsversorgung (12V, 1,5A, SELV) an der zuvor durch lösen der 2 Schrauben entnommenen Bedieneinheit wie unten abgebildet anzuschließen. Das Netzteil wird hierbei am besten außerhalb des Gerätes in einer zugänglichen Unterputzdose untergebracht. Bei Verwendung eines Steckernetzteils bitte auf die SELV Zertifizierung achten.

Bei externer Bedieneinheit wird das mitgelieferte Anschlußkabel mit der Bedieneinheit wie abgebildet verbunden.



R2019_37