



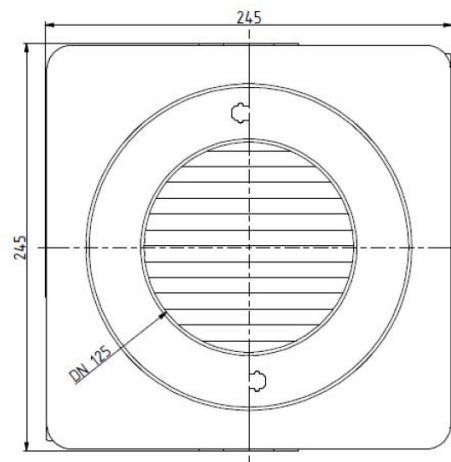
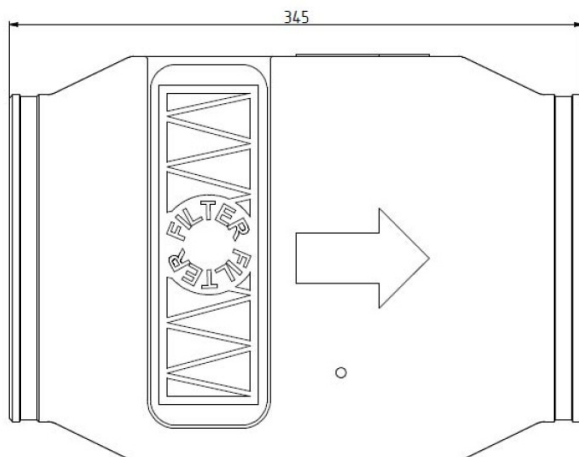
Die Inno-Therm-Filterbox ist ein iso-Filterbox aus PP-Vollschaum ist eine Komponente um die Außenluft vor dem Lüftungsgerät vorzufiltern und somit die Lebensdauer der Gerätefilter zu verlängern.

Je nach Verwendungszweck kann in der Inno-Therm-Filterbox ein M5 oder F7 eingesetzt werden. Die Inno-Therm-Filterbox ist wärmebrückenfrei und selbstisolierend.

Ein schneller Filterwechsel wird durch die einfache Abnahme des Gerätedeckels an der Seite ermöglicht.

Anschluss: DN125

Maßskizze:



Technische Daten:

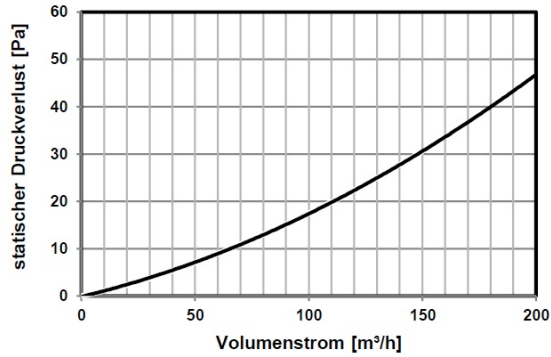
Volumenstrombereich:	max. 140 m ³ /h
Anschluss Luftleitungen:	DN 125, beidseitig Muffenmaß
Gewicht:	ca. 1,5 kg
Maße (LxBxT in mm):	345x245x245



Druckverlustkurven

Iso-Filterbox DN 125

Filterkassette M5



Filterkassette F7

