

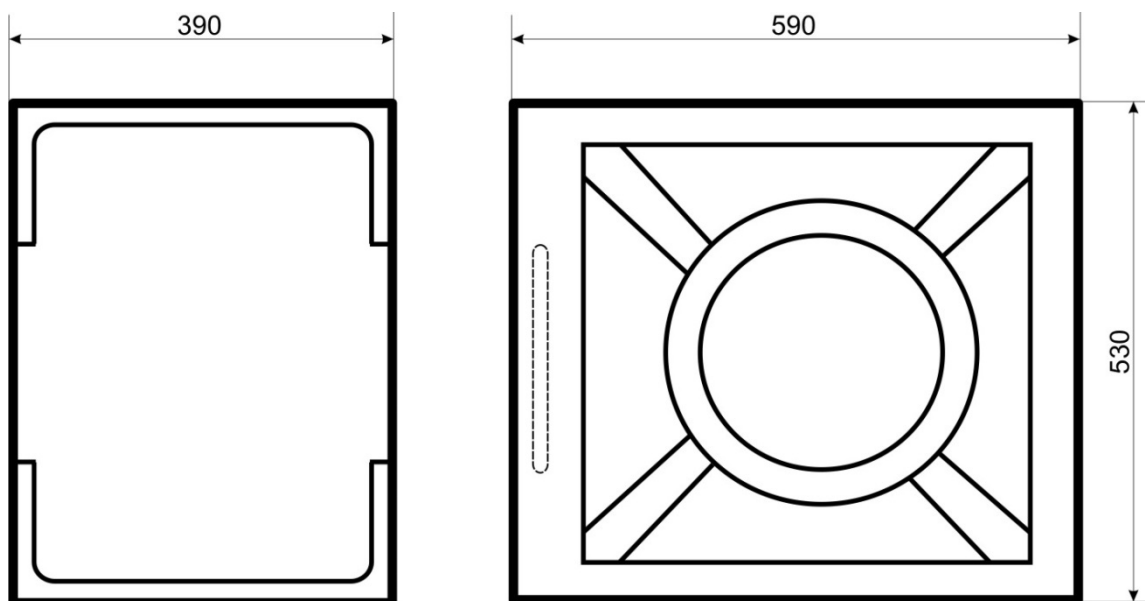


Die Inno-Therm-Filterbox aus PP-Vollschaum ist eine Komponente um die Außenluft vor dem Lüftungsgerät vorzufiltern und somit die Lebensdauer der Gerätefilter zu verlängern.

Je nach Verwendungszweck kann in der Inno-Therm-Filterbox ein M5 Filter eingesetzt werden. Die Inno-Therm-Filterbox ist wärmebrückenfrei und selbstisolierend.

Ein schneller Filterwechsel wird durch die einfache Abnahme des Gerätedeckels an der Seite ermöglicht.

Anschluss: DN250 (auf DN200 oder DN160 reduzierbar)



Druckverlust

