

Stand 19.07.12

Änderungen im Sinne des technischen Fortschritts behalten wir uns vor.

Technische Daten iso-Defrosterheizung-2



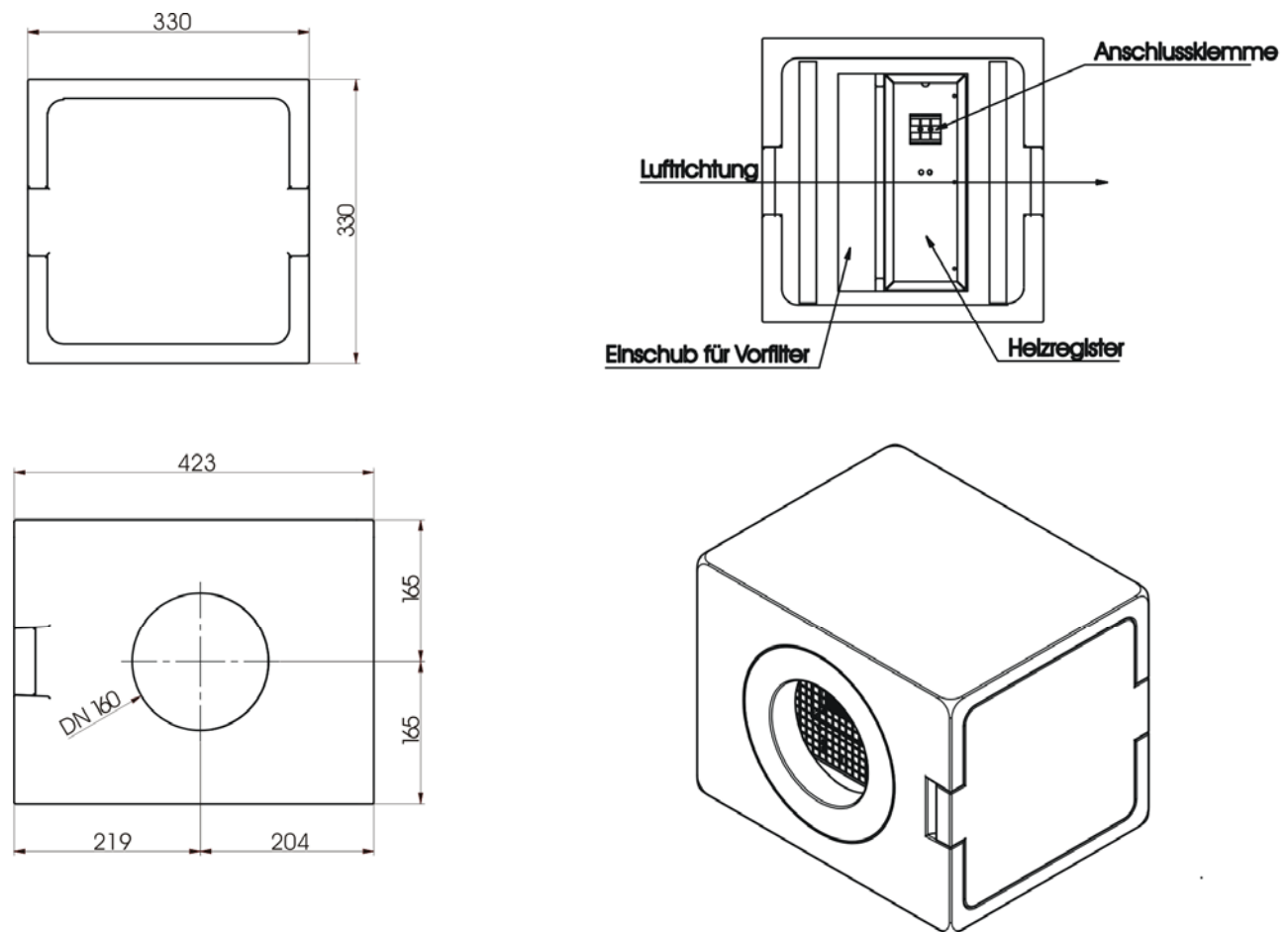
Beschreibung:

Die iso-Box aus PP-Vollschaum mit PTC-Heizregister und Vorfilter G3 ist ein in die Außenluftleitung von Lüftungsanlagen integrierbares Luftvorwärmgerät, welches den Wärmetauscher des Lüftungsgerätes vor gefrierendem Kondensat schützt. Die iso-Defrosterheizung ist ausschließlich als Defroster zu verwenden. Die selbst regelnden PTC-Heizelemente passen die Leistungsaufnahme an die zur Frostfreihaltung notwendige Leistungsabgabe an. Die Steuerung des PTC-Heizregisters kann durch die PAUL-Automatik-Steuerung, die PAUL-Universalsteuerung oder durch ein autarkes Steuerungsmodul, z. B. mit PAUL-Universalthermostat, erfolgen. Zum Verschmutzungsschutz des PTC-Heizregisters ist ein G3-Filterelement diesem vorgeschaltet. Die iso-Box ist wärmebrückenfrei und selbst isolierend. Der Filterwechsel und eine im Bedarfsfall notwendige Revision des PTC-Heizregisters wird durch einfache Abnahme des Deckels ermöglicht. Vor Öffnen des Deckels ist das Gerät von der Netzspannung zu trennen. Der elektrische Anschluss ist an einem mit FI-Schutzschalter ausgerüsteten Stromkreis vorzunehmen.

Ansicht:



Maßskizzen:



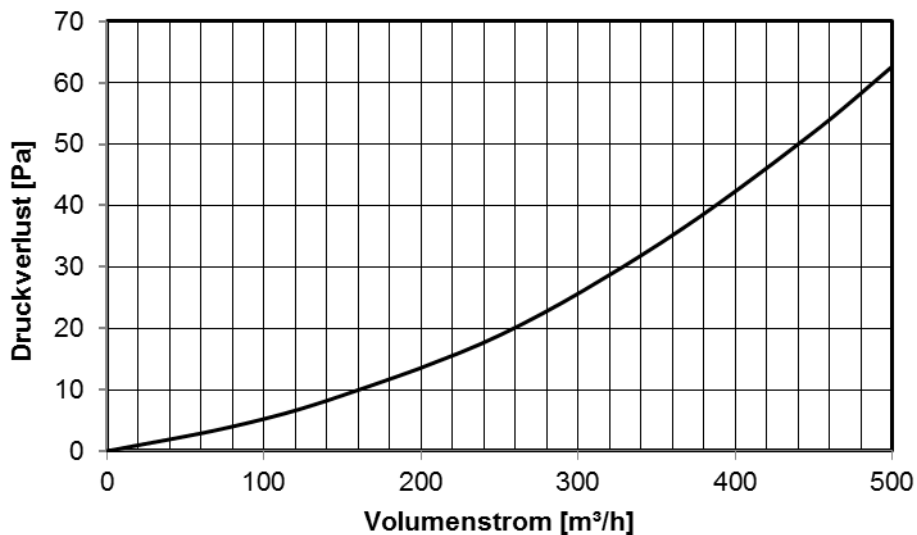
Gerätedaten:

Elektrischer Anschluss:	110...240 VAC, 50/60 Hz; 3 m Kabel mit verfestigten Aderenden
Heizleistung:	max. 2000 W
Anlaufstrom:	max. 10 A
Sicherheitskomponenten:	2-fach Übertemperaturschutzschalter, integriert im Stromkreis des PTC-Heizregisters
Luftvolumenstrom:	max. 500 m³/h
Anschluss Luftleitungen:	DN 160, beidseitig Muffenmaß
Filter:	G3
Gewicht:	4,5 kg

Hinweis zu Steuerungsvarianten:

PAUL-Automatik-Steuerung:	<ul style="list-style-type: none"> • Ansteuerung direkt durch die PAUL-Automatik-Steuerung • Ansteuerung durch BUS-Thermostat für WRG mit PAUL-Universalsteuerung • Ansteuerung durch Universalthermostat für PAUL-Geräte mit manueller Steuerung oder durch sonstige Lüftungsgerätesteuernngen mit Freigabekontakt Möglichkeiten für Freigabekontakt: Schalter, Strömungswächter, übergeordnete Leittechnik oder Freigabesignal von Lüftungsgerät* *Alle PAUL-Lüftungsgeräte mit manueller Steuerung verfügen über ein Freigabesignal
PAUL-Universalsteuerung:	
Autarke Steuerung:	

Kennlinie iso-Defrosterheizung mit PTC-Heizelement und G3-Filter:



Energieverbrauchswerte: (berechnet für Frankfurt/a. M.)

Luftvolumenstrom [m³/h]	100	150	200	250	300	400	500
Energieverbrauch [kWh/a]	94,5	141,7	188,9	236,1	283,4	377,8	472,5
Energiekosten [€/a]	22,68	34,00	45,34	56,66	68,02	90,67	113,4
Annahmen:	- Erwärmung der Außenluft auf 0 °C - Energiepreis 0,24 €/kWh						
Hinweis:	Die Energiekosten können je nach Klimazone, Schwankungen der Witterungsverhältnisse, Anlagenkonfiguration und Strompreis des jeweiligen Energieversorgers von den Beispielangaben abweichen!						

Einsatzkriterien iso-Defrosterheizung-2 als Frostschutz für WRG novus (F) 450:

	WRG-Typ	Frostschutzbetriebsart	Maximaler Luftvolumenstrom [m³/h]		
			350	400	450
Minimale Außentemperatur [°C]	novus 450	sicher	- 17	- 15	- 13
		eco	- 19	- 17	- 15
	novus F 450	sicher	- 24	- 22	- 20
		eco	- 27	- 25	- 23