



inVENTer

einfach genial lüften

Abluftventilator

Avio N 100

Montage- und Bedienungsanleitung



Marken, Urheber- und Schutzrechte

inVENTer® ist eine geschützte Handelsmarken der inVENTer GmbH.

Das Urheberrecht dieses Dokuments verbleibt beim Hersteller.
Rechte an allen Inhalten und Bildmaterial: © inVENTer GmbH 2015-17.

Alle in dieser Dokumentation verwendeten Marken sind das Eigentum Ihrer jeweiligen Hersteller und sind hiermit anerkannt.

Haftungsausschluss

Die vorliegende Dokumentation ist die Original-Montage- und Bedienungsanleitung. Sie ist nach Abschluss der Montage an den Nutzer (Mieter, Eigentümer, Hausverwaltung usw.) weiterzugeben. Der Inhalt dieser Dokumentation ist auf Übereinstimmung mit der beschriebenen Hard- und Software geprüft. Dennoch können Abweichungen nicht ausgeschlossen werden, so dass für die vollständige Übereinstimmung keine Gewähr übernommen werden kann. In der vorliegenden Dokumentation ist die Funktionalität des Standardumfangs beschrieben. Die Dokumentation enthält aus Gründen der Übersichtlichkeit nicht sämtliche Detailinformationen zu allen Typen des Produktes und kann nicht jeden denkbaren Fall der Installation, der Montage, des Betriebes sowie der Reinigung und Pflege berücksichtigen. Die Abbildungen in dieser Dokumentation können vom Design des Produktes, das Sie erworben haben, geringfügig abweichen. Die Funktionsgleichheit bleibt trotz Abweichung im Detail erhalten.

Diese Dokumentation wird regelmäßig aktualisiert. Notwendige Korrekturen und zweckdienliche Ergänzungen sind stets in den nachfolgenden Ausgaben enthalten. Die aktuellste Ausgabe finden Sie auch unter www.inventer.de/downloads

Version 3.2

Inhaltsverzeichnis

1	Benutzer- und Sicherheitshinweise	4
1.1	Benutzerinformation	4
1.2	Sicherheitshinweise	4
2	Systemübersicht	6
2.1	Aufbau	6
2.2	Funktion und Bedienelemente	7
3	Montagevorbereitung	8
3.1	Einbaubedingungen	8
3.2	Abmessungen	9
3.3	Maßzeichnung.....	9
4	Elektrischer Anschluss	10
4.1	Anschlusspläne	11
5	Einbau und Montage	12
5.1	Wandöffnung erstellen und Wandeinbauhülse montieren	12
5.2	Abluftventilator Avio N 100 einsetzen.....	14
5.3	Abluftventilator Avio N 100 anschließen.....	15
5.4	Innenblende montieren	16
6	Bedienung	17
6.1	Lichtschalter/Schalter/Taster bedienen	17
6.2	Nachlaufzeit einstellen	17
7	Reinigung und Pflege	18
8	Technische Daten	19
9	Lieferumfang	20
10	Zubehör und Ersatzteile	20
11	Fehlerbehebung und Entsorgung	20
12	Gewährleistung und Garantie	22
13	Service	22
	Impressum	23

1 Benutzer- und Sicherheitshinweise

1.1 Benutzerinformation

Sicherheits- und Warnhinweiskonzept

Die Sicherheits- und Warnhinweise in dieser Montage- und Bedienungsanleitung sind einheitlich aufgebaut und mit einem Symbol auf der linken Seite des Hinweises gekennzeichnet. Ein Signalwort über dem Text weist auf die Gefährdungsstufe hin. Beim Auftreten mehrerer Gefährdungsstufen wird immer der Sicherheitshinweis zur jeweils höchsten Stufe verwendet.



SIGNALWORT

Art und Herkunft der Gefahr.

Mögliche Konsequenzen der Gefahr!

► Maßnahme zur Vermeidung der Gefahr.

Das Signalwort kennzeichnet die Schwere der Gefahr, die auftritt, wenn sie nicht vermieden wird:



GEFAHR bedeutet: Schwerer Personenschaden oder Tod droht unmittelbar.



WARNUNG bedeutet: Schwerer Personenschaden oder Tod droht möglicherweise.



VORSICHT bedeutet: Leichter/mittlerer Personenschaden droht unmittelbar.



HINWEIS bedeutet: Sachschaden droht unmittelbar oder möglicherweise.

Weitere Symbole in der Dokumentation

Neben den Sicherheits- und Warnhinweisen werden die nachfolgenden Symbole verwendet:



Ein **TIPP**-Symbol gibt praktische und nützliche Tipps für den Umgang mit dem Avio N 100.



Vor den Handlungssequenzen werden, wenn benötigt, zusätzliche Werkzeuge und Hilfsmittel für die anfallenden Tätigkeiten aufgezählt.

► **Handlungsanweisung:** Fordert den Bediener zu einer Handlung auf.

⇒ **Handlungsergebnis:** Fordert zur Prüfung des Ergebnisses der Handlungen auf.

Texte in kursiv und grau beziehen sich auf den Einbau in die Zwischendecke.

Die Abbildungen in dieser Dokumentation, insbesondere in Kapitel 5 und 6 auf die Innenwand.

1.2 Sicherheitshinweise



Die Montage- und Bedienungsanleitung ist Bestandteil Ihres Lüftungssystems und muss ständig verfügbar sein. Bei der Übergabe des Gerätes/Systems an Dritte muss die Montage- und Bedienungsanleitung mit übergeben werden. Lesen Sie sich vor der Durchführung von Arbeiten am System die Montage- und Bedienungsanleitung sorgfältig durch und beachten Sie alle in diesem Kapitel aufgeführten Hinweise zur Montage, Bedienung und Wartung. Beachten Sie darüber hinaus die Sicherheitshinweise, die den beschriebenen Handlungsanweisungen vorangestellt sind. Die Nichtbeachtung von Sicherheitshinweisen kann zu Personen- und/oder Sachschäden führen.

Bestimmungsgemäßer Gebrauch

Der Abluftventilator Avio N 100 dient der Entlüftung von Räumen mit Außenfenster.

Beachten Sie beim Einbau des Gerätes/Systems die jeweiligen gültigen Normen, Vorschriften und Richtlinien. Insbesondere auch geltende Bauvorschriften, die Feuerschutzverordnung und Unfallverhütungsvorschriften der Berufsgenossenschaft. Verwenden Sie das Gerät/System nur entsprechend der Einsatzfälle, die in dieser Dokumentation beschrieben sind und nur in Verbindung mit den Komponenten, die von der inVENTer GmbH empfohlen, zugelassen und in dieser Dokumentation genannt sind. Änderungen oder Umbauten am Gerät/System sind nicht zulässig.

- Der einwandfreie und sichere Betrieb des Gerätes/Systems setzt einen sachgemäßen Transport, die sachgemäße Lagerung und Montage sowie die sorgfältige Bedienung und Reinigung/Pflege voraus.
- Vor dem Beginn der Arbeiten sollte Ihnen ein Projekt vorliegen, aus dem die Anzahl der Lüftungsgeräte und die Lage der Lüftungsgeräte hervorgeht.
- Die Inbetriebnahme des Abluftventilators darf erst nach Fertigstellung der Baumaßnahme erfolgen.
- Sorgen Sie im Raum für eine ausreichende Luftzufuhr, beispielsweise durch einen Luftspalt von ca. 10 mm unterhalb der Tür. Wir empfehlen, dem Abluftventilator eine externe Zuluft-Zufuhr zuzuweisen.
- Der Abluftventilator Avio N 100 ist für die Festinstallation mit permanenter Verkabelung ausgelegt.
- **GEFAHR:** Der Elektrische Anschluss darf ausschließlich durch qualifiziertes Elektrosfachpersonal erfolgen. Beachten Sie beim Verlegen der Netzleitung die Vorgaben der Schutzklasse II. Verlegen Sie Kabel nicht unter Spannung.
- **GEFAHR:** Es muss sichergestellt sein, dass die Netzstromversorgung (Spannung, Frequenz und Phase) den Angaben des Typschildes entsprechen.
- **GEFAHR:** Beachten Sie die Einbauvorschriften nach VDE 0100 beim Anschluss in Feuchträumen. Bringen Sie den Abluftventilator Avio N 100 außerhalb des Schutzbereiches 0 an. Der Abluftventilator Avio N 100 darf nicht an Orten verwendet werden, an denen über längere Zeit direkter Kontakt mit Spritzwasser möglich ist.
- **VORSICHT:** Installieren Sie in Räumen mit raumluftabhängigen Feuerungsstätten einen Druckwächter. Befragen Sie dazu vor dem Einbau Ihren Schornsteinfeger und/oder Bauplaner.
- **VORSICHT:** Die Bedienung des Gerätes darf nicht durch Kinder und/oder Personen erfolgen, die aufgrund Ihrer physischen, sensorischen oder geistigen Fähigkeiten, Ihrer Unerfahrenheit oder ihrer Unkenntnis nicht sicher dazu in der Lage sind. Kleine Kinder müssen beaufsichtigt werden, damit sie nicht mit dem Gerät spielen.



Qualifiziertes Personal: Der Abluftventilator Avio N 100 entspricht den technischen Sicherheitsanforderungen und Normen elektrischer Geräte für den Hausgebrauch. Er darf nur in Verbindung mit dieser Dokumentation eingerichtet und betrieben werden. Montage, elektrischer Anschluss und Erstinbetriebnahme dürfen nur von qualifiziertem Elektrofachpersonal vorgenommen werden. Die bestimmungswidrige Verwendung führt zum Ausschluss jeglicher Haftungsansprüche.

Nicht bestimmungsgemäßer Gebrauch

Jegliche Benutzung, die nicht im Kapitel bestimmungsgemäßer Gebrauch genannt ist, gilt als nicht bestimmungsgemäß.

Installieren Sie das Gerät nicht in Bereichen mit stark öl- oder schmierfetthaltiger Umgebung oder mit entzündlichen Gasen, Flüssigkeiten oder Dämpfen, in denen Umgebungstemperaturen außerhalb von -5 – 30 °C auftreten, oder in Bereichen mit möglichen Hindernissen, die den Zugang zum Ventilator oder die Entfernung des Ventilators behindern.

2 Systemübersicht

Der Abluftventilator Avio N 100 ist ein leistungsstarker, optisch dezenter Abluftventilator zum Einsatz in Bad-, Dusch und Hauswirtschaftsräumen.

Durch den integrierten Luftstrom-Konus zur Strömungsführung arbeitet er besonders geräuscharm. Eine bedarfsgeführte Entlüftung kann über die veränderbare Nachlaufzeit eingestellt werden. Der Anschluss eines Hygrostaten ist optional möglich. So beugt der Abluftventilator Avio N 100 Schimmelbildung und Feuchteschäden in Räumen mit Feuchteintrag vor.

Der Abluftventilator Avio N 100 kann in Verbindung mit dem aV100 Wandeinbauset verwendet werden, oder in eine andere Wandeinbauhülse mit Durchmesser 100 mm installiert werden (Rückschlagklappe muss in diesem Fall bauseits nachgerüstet werden).

Die Installation ist in Decken und Außenwände möglich. Der Abluftventilator Avio N 100 wird direkt in die Wandeinbauhülse eingesetzt oder an der Zwischendecke angebracht. Um zu gewährleisten, dass der Avio N 100 anderweitige Belüftung nicht beeinträchtigt und seine Funktion auch nicht durch andere Belüftungsvorgänge gestört wird, muss er immer in eine eigene Wandeinbauhülse installiert werden. In dieser dürfen sich keine Hindernisse oder andere Objekte befinden, die den Luftzug stören.

Um in Wandeinbauhülsen eventuell anfallendes Kondensat (im Winter) zu vermeiden, müssen sie an den Stellen isoliert werden, an denen sie durch unbeheizte Bereiche, wie kalte Dachböden, verlaufen.

Beachten Sie beim Einbau in die Zwischendecke, dass die Verbindung zwischen Wandeinbauhülse und Abluftventilator bauseits realisiert werden muss.

Der Abluftventilator Avio N 100 wird direkt an das 230 V-Netz angeschlossen.

2.1 Aufbau

Innenblende und Ventilator-Gehäuse

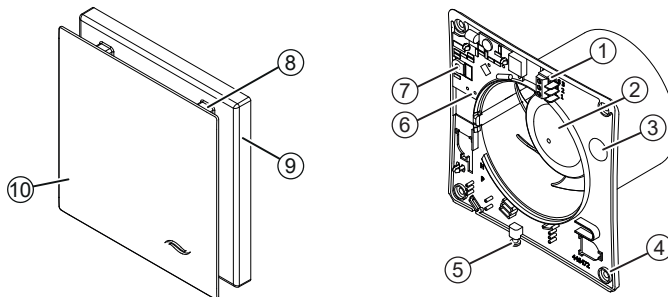


Abbildung 1: Innenblende und Ventilator-Gehäuse Abluftgerät Avio N 100

- | | |
|--|---------------------------|
| 1 Anschlussklemme Netzanschlusskabel
(230 V, 50 Hz) | 6 Platine |
| 2 Ventilator | 7 Potentiometer |
| 3 Kabeldurchführung Netzanschlusskabel | 8 Abstandshalter |
| 4 Befestigungspunkte Innenwand (4 x) | 9 Grundplatte Innenblende |
| 5 Befestigungsschraube Innenblende | 10 Abdeckung Innenblende |

2.2 Funktion und Bedienelemente

Der Abluftventilator Avio N 100 (N = Nachlauf-Funktion) wird eingesetzt, um verbrauchte Luft aus einem Raum abzuführen. Dabei arbeitet er aufgrund seiner strömungsoptimierten Eigenschaften besonders geräuscharm. Er wird mit Wechselstrom betrieben.

Die Bedienung des Abluftventilators Avio N 100 erfolgt mittels **Lichtschalter** oder mit einem handelsüblichem **Schalter oder Taster**. Diese sind nicht im Lieferumfang enthalten und bauseitig zu stellen. Diese steuern den Avio N 100 in Verbindung mit der Raumbeleuchtung oder bei Betätigen des Schalters/Tasters:

Bedienelement	Einschalten	Ausschalten
Lichtschalter/ Schalter	Mit dem Einschalten der Raumbeleuchtung/ Betätigen des Schalters wird der Avio N 100 eingeschaltet.	Nachlaufzeit wird aktiviert.
Taster	Avio N 100 wird eingeschaltet. Nachlaufzeit wird aktiviert.	–

Der Avio N 100 verfügt über eine **Nachlauf-Funktion**: Die Nachlaufzeit bestimmt, wie lange der Ventilator nach dem Ausschalten weiter arbeitet. Die Nachlaufzeit ist werksseitig auf 15 Minuten voreingestellt. Sie kann am integrierten Potentiometer verändert werden. Mit Aktivierung der Nachlaufzeit (Ausschalten über ein Bedienelement) läuft der Avio N 100 noch bis zum Ende der festgelegten Nachlaufzeit und schaltet sich dann automatisch aus. Damit wird ein optimaler Luftaustausch gewährleistet.

Das Potentiometer befindet sich auf der Platine des Abluftventilators Avio N 100. Es dient der Einstellung der Nachlaufzeit im Bereich 5 – 30 Minuten.

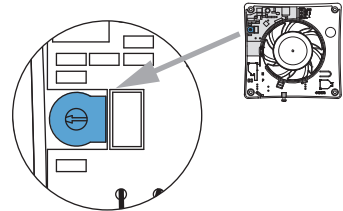


Abbildung 2: Integriertes Bedienelement (Potentiometer) auf der Platine des Avio N 100

Optional kann ein **Hygrostat** zur Steuerung des Ventilators in Abhängigkeit der relativen Raumluftfeuchte im Innenraum angeschlossen werden. Überschreitet die relative Luftfeuchtigkeit im Innenraum den eingestellten Grenzwert, wird das Abluftsystem eingeschaltet. Unterschreitet die relative Luftfeuchtigkeit im Innenraum den eingestellten Grenzwert wieder, wird die Nachlaufzeit aktiviert. Der Abluftventilator läuft bis zum Ende der Nachlaufzeit und schaltet sich dann automatisch ab.

3 Montagevorbereitung

3.1 Einbaubedingungen

Beachten Sie beim Einbau die folgenden Bedingungen, um eine sichere und fehlerfreie Funktion des Abluftventilators Avio N 100 zu gewährleisten:

Elektrische Schutzbereiche im Badezimmer nach VDE 0100



GEFAHR

Eindringen von Wasser in den Abluftventilator Avio N 100 oder dessen Komponenten.
Stromschlag und/oder Überhitzung durch Kurzschluss (230 V, 50 Hz)!

- ▶ Abluftventilator Avio N 100 außerhalb des Schutzbereiches 0 anbringen.
- ▶ Lichtschalter/Schalter/Taster außerhalb des Schutzbereiches 0 bis 2 anbringen.

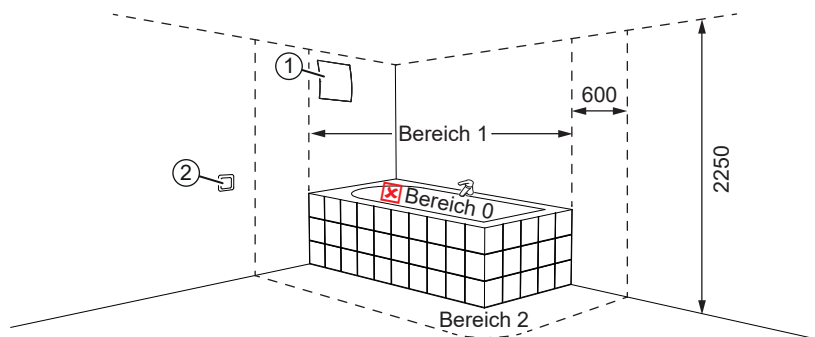


Abbildung 3: Übersicht elektrische Schutzbereiche im Badezimmer nach VDE 0100

1 Abluftventilator Avio N 100

2 Lichtschalter/Schalter/Taster

Positionierung im Luftvolumenstrom des Raumes

Bringen Sie den Abluftventilator Avio N 100 im Luftvolumenstrom des Raumes an, um einen optimalen Feuchteauszug zu gewährleisten.

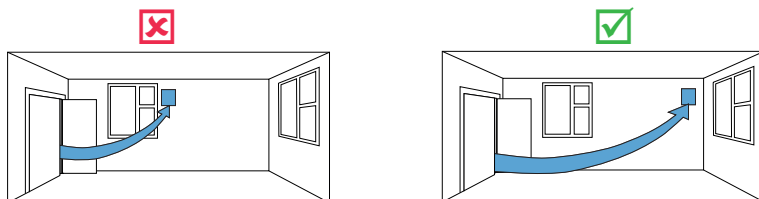


Abbildung 4: Ungünstige (Abb. links) und günstige (Abb. rechts) Positionierung im Luftvolumenstrom des Raumes

3.2 Abmessungen



HINWEIS

Geringer Abstand der Wandöffnung frontal und zu Gegenständen und Wänden.

Montage und Wartung des Abluftventilators nicht möglich!

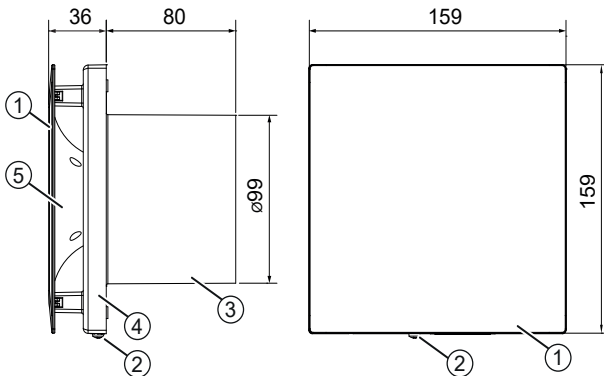
- ▶ Mindestabstand von 250 mm zu Bauteilen, Wänden und Einrichtungsgegenständen im Innenraum einhalten.
- ▶ Frontal einen Mindestabstand von 300 mm einhalten, da sonst Wartungsarbeiten nicht mehr möglich sind.
- ▶ Wandöffnung für den Abluftventilator nicht in der Nähe von Heizkörpern anbringen.

Bezeichnung	Tiefe/ Länge [mm]	Breite [mm]	Höhe [mm]	Ø [mm]
Wandöffnungen:				
Bohrung Wandeinbauhülse ¹⁾	Wandstärke	–	–	115
Bohrung Zwischendecke ²⁾	Wandstärke	–	–	105
Montageelemente:				
Abluftventilator Avio N 100	80	159	159	99
Innenblende Avio N 100	36	159	159	–
Wandeinbauhülse DN100 ¹⁾	Wandstärke	–	–	100

¹⁾ Wandeinbauhülse inkl. Rückschlagklappe und Wetterschutzhaube als aV100 Wandeinbauset über die inVENTer GmbH erhältlich.

²⁾ Nur für Einbau in Zwischendecken relevant.

3.3 Maßzeichnung



- 1 Abdeckung Innenblende
- 2 Befestigungsschraube
Grundplatte Innenblende
- 3 Ventilator-Gehäuse
- 4 Grundplatte Innenblende
- 5 Luftstrom-Konus

Abbildung 5: Maßzeichnung Avio N 100

4 Elektrischer Anschluss



GEFAHR

Offen liegende elektrische Komponenten.

Stromschlag und Verletzung durch spannungsführende Bauteile (230 V, 50 Hz)!

- ▶ Vor Arbeiten an elektrischen Anlagen alle betroffenen Geräte von der Stromversorgung trennen.
- ▶ Kabel nicht unter Spannung verlegen oder anschließen.
- ▶ Anschluss nur von qualifiziertem und geschultem Personal.



GEFAHR

Einbringen von Wasser in den Abluftventilator Avio N 100 oder dessen Komponenten.

Stromschlag und Überhitzung durch Kurzschluss (230V, 50 Hz)!

- ▶ Abluftventilator Avio N 100 außerhalb des Schutzbereiches 0 anbringen.
- ▶ Lichtschalter/Schalter/Taster außerhalb des Schutzbereiches 0 bis 2 anbringen..



HINWEIS

Zu geringer Leitungsquerschnitt.

Zu hoher Spannungsabfall und/oder Kontaktierung nicht gewährleistet!

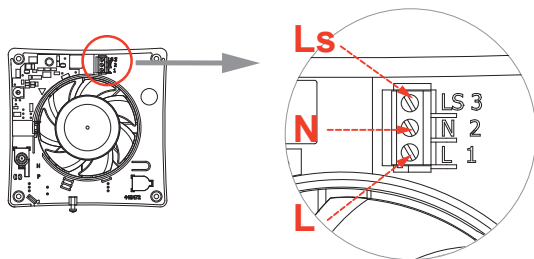
- ▶ Für das Netzanschlusskabel einen Leitungsquerschnitt von 1,5 mm² verwenden.



TIPP: Der Abluftventilator Avio N 100 kann mit einem Lichtschalter (2-polig) kombiniert werden oder an einen handelsüblichen Schalter/Taster angeschlossen werden.

Dieser ist nicht im Lieferumfang enthalten und muss bauseitig gestellt werden.

Klemmenbelegung Anschlussklemme Netzanschlusskabel



- Klemme LS (Phase, geschaltet)
- Klemme N (Neutral-Leiter)
- Klemme L (Phase)

Abbildung 6: Platine Abluftventilator Avio N 100: Klemmenbelegung Anschlussklemme Netzanschlusskabel

4.1 Anschlusspläne

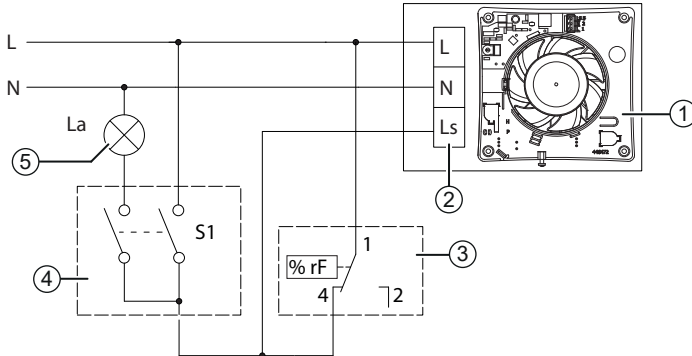


Abbildung 7: Anschlussplan Abluftventilator Avio N 100 mit Anschluss an Lichtschalter

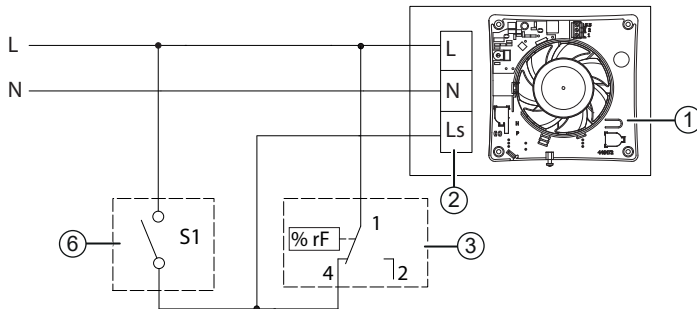


Abbildung 8: Anschlussplan Abluftventilator Avio N 100 mit Anschluss an Schalter

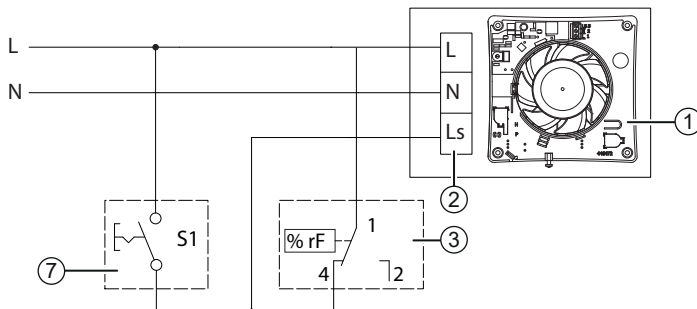


Abbildung 9: Anschlussplan Abluftventilator Avio N 100 mit Anschluss an Taster

- | | |
|--------------------------------------|------------------------|
| 1 Ventilator-Gehäuse mit Platine | 5 Lampe |
| 2 Anschlussklemme Netzanschlusskabel | 6 Schalter (Schließer) |
| 3 Hygrostat (optional) | 7 Taster (Schließer) |
| 4 Lichtschalter, 2-polig | |

5 Einbau und Montage

Die gesamte Montage des Abluftventilators wird im Folgenden am Einbau in die Außenwand gezeigt. Achten Sie darauf, dass beim Einbau in die Zwischendecke zwei Wandöffnungen benötigt werden:

- eine Wandöffnung \varnothing 115 mm an der Außenwand zur Montage der Wandeinbauhülse. Positionieren Sie die Bohrung an der Außenwand zwischen der Zimmerdecke und der Zwischendecke.
- eine Wandöffnung \varnothing 105 mm an der Zwischendecke. In diese wird der Abluftventilator eingesetzt.

Die Verschraubung des Abluftventilators erfolgt an der Zwischendecke.

Das Netzanschlusskabel wird (nur in der Einbausituation Zwischendecke!) zur Öffnung für den Abluftventilator geführt, nicht zur Wandeinbauhülse. Die Verbindung zwischen dem Abluftventilator in der Zwischendecke und der Wandeinbauhülse in der Außenwand muss bauseits erfolgen.

5.1 Wandöffnung erstellen und Wandeinbauhülse montieren



GEFAHR

Eindringen von Wasser in den Abluftventilator Avio N 100.

Stromschlag und/oder Überhitzung durch Kurzschluss (230V, 50 Hz)!

- ▶ Wandöffnung für den Abluftventilator außerhalb des Schutzbereiches 0 anbringen.



VORSICHT

Herabfallendes Mauerwerk beim Erstellen der Wandöffnung.

Verletzung von Körperteilen und/oder Beschädigung von Gegenständen!

- ▶ An Gebäude-Außenseite einen Schutz gegen herabfallendes Mauerwerk anbringen.
- ▶ Gegenstände aus der unmittelbaren Umgebung der Gebäude-Außenseite entfernen.



Fräsbohrer mit \varnothing 115 mm, Wandeinbauhülse \varnothing 100 mm (z. B. aV100 Wandeinbauset)

Voraussetzungen:

Das Mauerwerk ist trocken und tragfähig.

Keine tragenden Elemente in der Position des geplanten Bohrlochs/Putz- oder Mauerschlitzes.



HINWEIS

Ansammlung von Kondenswasser in der Wandeinbauhülse.

Unterbrechung des Wärmedämmverbundsystems.

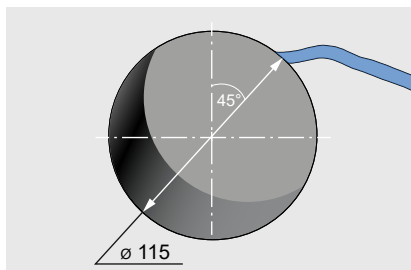
Beschädigung von Außenwand und Mauerwerk!

- ▶ Wandöffnung mit einem Gefälle von $1^\circ - 2^\circ$ zur Außenwand erstellen.
- ▶ Notwendige Sperrebenen beachten.

- ▶ Bohren Sie eine Wandöffnung, \varnothing 115 mm, mit einem Gefälle von $1^\circ - 2^\circ$ zur Außenwand.

- ▶ Fräsen Sie den Putz-/Mauerschlit zwischen Stromquelle/Schalter und Wandöffnung.

Achten Sie darauf, dass sich der Putz-/Mauerschlit für das Netzanschlusskabel im Winkel von 45° von rechts oben befindet, um das Netzanschlusskabel korrekt installieren zu können.





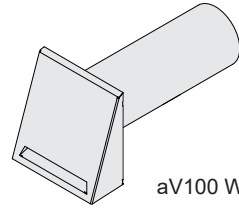
TIPP: Das aV100 Wandeinbauset, in welches der Abluftventilator Avio N 100 eingesetzt werden kann, ist optional über die inVENTer GmbH erhältlich.

- ▶ Montieren Sie das aV100 Wandeinbauset (☞ aV100 Wandeinbauset).

ODER

- ▶ Montieren Sie eine andere Wandeinbauhülse Ø 100 mm.
Achten Sie darauf, dass die (neue oder bereits vorhandene) Wandeinbauhülse an der Innenwand **nicht putzbündig** endet. Sie wird mit einem Abstand von 5 mm nach innen (in die Wand) installiert.

Achten Sie darauf, dass bauseits eine entsprechende Rückschlagklappe gestellt und angebracht werden muss.



aV100 Wandeinbauset



GEFAHR

Offen liegende elektrische Komponenten.

Stromschlag und Verletzung durch spannungsführende Bauteile (230 V, 50 Hz)!

- ▶ Vor Arbeiten an elektrischen Anlagen alle betroffenen Geräte von der Stromversorgung trennen.
- ▶ Vorgaben der Schutzklasse II beim Verlegen des Netzanschlusskabels beachten. Kabel nicht unter Spannung verlegen.
- ▶ Verlegen des Netzanschlusskabels nur von qualifiziertem und geschultem Personal.

- ▶ Schließen Sie das Netzanschlusskabel an den Schalter/Taster an. (☞ 4.1: Anschlusspläne)
- ▶ Verlegen Sie das Netzanschlusskabel, 3-adrig, zwischen dem externen Schalter/Taster und der Wandöffnung Wandeinbauhülse.
Achten Sie darauf, dass das Kabelende ca. 500 mm in den Innenraum hineinragt.
- ▶ Verputzen Sie den Putz-/Mauerschlitze.

⇒ Die Wandöffnung ist erstellt und die Wandeinbauhülse ist montiert..

5.2 Abluftventilator Avio N 100 einsetzen

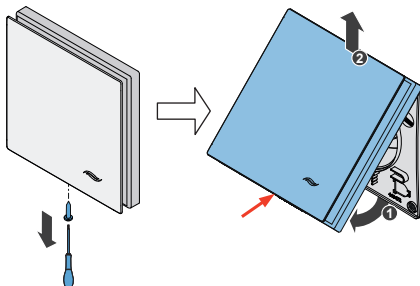


Schraubendreher, Wasserwaage, Bohrmaschine mit Bohrer \varnothing 6 mm, Dübel, geeignetes Abisolierwerkzeug

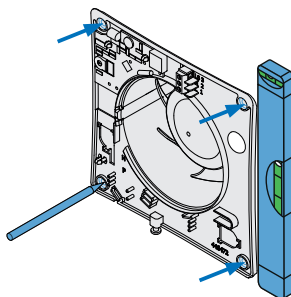
Voraussetzungen:

Die Wandeinbauhülse ist montiert/ Verbindung Deckenöffnung und Außenwand ist erstellt.
Das Netzanschlusskabel ist verlegt.

- ▶ Lösen Sie die Verschraubung an der Unterkante der Grundplatte Innenblende.
- ▶ Ziehen Sie vorsichtig an der Unterkante (roter Pfeil) der Grundplatte Innenblende bis die vier Ecken hörbar ausrasten. (1)
- ▶ Heben Sie die Innenblende nach oben ab. (2)
⇒ Sie haben die Innenblende entfernt.



- ▶ Setzen Sie das Ventilator-Gehäuse vom Innenraum aus in die Wandeinbauhülse.
- ▶ Richten Sie das Ventilator-Gehäuse mit einer Wasserwaage gerade aus.
- ▶ Markieren Sie die vier Eckbohrungen (blaue Pfeile).
- ▶ Entnehmen Sie das Ventilator-Gehäuse wieder aus der Wandeinbauhülse.
- ▶ Bringen Sie die Bohrungen, \varnothing 6 mm, min. 30 mm tief, an.
- ▶ Setzen Sie vier Dübel S6, 30 mm, ein.



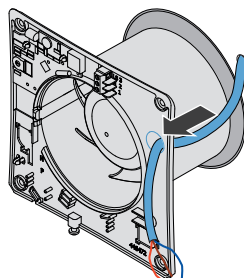
GEFAHR

Offen liegende elektrische Komponenten.

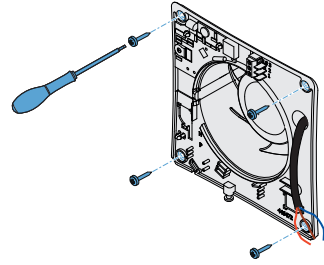
Stromschlag und Verletzung durch spannungsführende Bauteile (230 V, 50 Hz!)

- ▶ Vor Arbeiten an elektrischen Anlagen alle betroffenen Geräte von der Stromversorgung trennen.
- ▶ Verlegen des Netzanschlusskabels nur von qualifiziertem und geschultem Personal.

- ▶ Führen Sie das Netzanschlusskabel durch die Kabeldurchführung im Ventilator-Gehäuse.
- ▶ Schieben Sie das Ventilator-Gehäuse vom Innenraum aus bis zur Innenwand in die Wandeinbauhülse.



- ▶ Verschrauben Sie das Ventilator-Gehäuse in den vier Eckbohrungen an der Innenwand.



⇒ Der Abluftventilator Avio N 100 ist eingesetzt.

5.3 Abluftventilator Avio N 100 anschließen



GEFAHR

Offen liegende elektrische Komponenten.

Stromschlag und Verletzung durch spannungsführende Bauteile (230 V, 50 Hz)!

- ▶ Vor Arbeiten an elektrischen Anlagen alle betroffenen Geräte von der Stromversorgung trennen.



HINWEIS

Kabel zu weit eingekürzt.

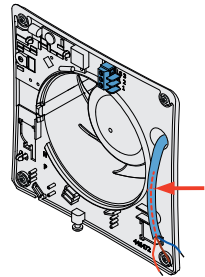
Kabel können nach Demontage für Wartungsarbeiten nicht mehr angeschlossen werden!

- ▶ Kabel nicht zu weit einkürzen.

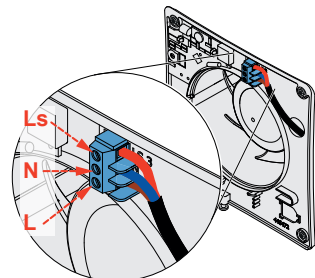
- ▶ Entfernen Sie den Kabelmantel (roter Pfeil) des Netzanschlusskabels.
- ▶ Kürzen Sie die Adern des Netzanschlusskabels soweit ein, dass Sie die Netzanschlussklemme auf der Platine des Ventilator-Gehäuses erreichen.

Achten Sie darauf, dass Sie das Netzanschlusskabel beim Einkürzen nicht zu straff ziehen.

- ▶ Isolieren Sie die Adern des Netzanschlusskabels ab.
- ▶ Verbinden Sie das gekürzte Netzanschlusskabel gemäß Anschlussplan mit der Netzanschlussklemme:



Klemme	Bedeutung
L 1	Phase
N 2	Neutral-Leiter
LS 3	Phase, geschaltet



⇒ Der Abluftventilator Avio N 100 ist angeschlossen.

5.4 Innenblende montieren



TIPP: Prüfen Sie vor dem Anbringen der Innenblende die Funktion des Abluftgerätes. Verbinden Sie dafür den Avio N 100 mit der Stromversorgung und betätigen Sie das Bedienelement (Lichtschalter, Schalter oder Taster). Trennen Sie anschließend das Abluftgerät wieder von der Stromversorgung. Stellen Sie die gewünschte Nachlaufzeit ein (siehe 6.2).



GEFAHR

Offen liegende elektrische Komponenten.

Stromschlag und Verletzung durch spannungsführende Bauteile (230 V, 50 Hz)

► Vor Arbeiten an elektrischen Anlagen alle betroffenen Geräte von der Stromversorgung trennen.

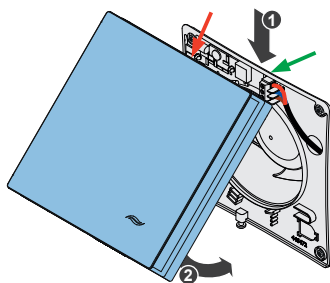


Schraubendreher

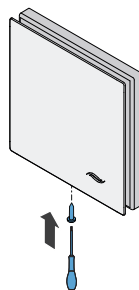
Voraussetzungen:

Das Ventilator-Gehäuse ist eingesetzt.

- Hängen Sie die obere Kante der Grundplatte Innenblende (roter Pfeil) in den oberen Steg (grüner Pfeil) des Ventilator-Gehäuses ein. (1)
 - Drücken Sie die Grundplatte Innenblende an allen vier Ecken auf das Ventilator-Gehäuse. (2)
- Achten Sie darauf**, dass die Grundplatte Innenblende hörbar einrastet.



- Verschrauben Sie die Grundplatte Innenblende an der unteren Kante mit dem Ventilator-Gehäuse.



Der Abluftventilator Avio N 100 ist an den Stromkreis angeschlossen.

⇒ Die Innenblende ist montiert.



TIPP: Die Abdeckung der Innenblende kann separat entfernt und wieder aufgesetzt werden:

- Abdeckung Innenblende entfernen: Abdeckung Innenblende nach rechts schieben.
- Abdeckung Innenblende aufsetzen: Abdeckung Innenblende rechts an den Abstandshaltern ansetzen und nach links in die Abstandshalter einrasten.

6 Bedienung

6.1 Lichtschalter/Schalter/Taster bedienen

Die Bedienung des Abluftventilators Avio N 100 erfolgt mittels Lichtschalter oder mit einem handelsüblichem Schalter oder Taster.

Voraussetzung:

Der Abluftventilator Avio N 100 ist an die Stromversorgung angeschlossen.

Lichtschalter/ Schalter bedienen:

Gleichzeitig mit dem Einschalten der Raumbelichtung oder bei Betätigen des Schalters wird der Avio N 100 eingeschaltet.

Beim Ausschalten der Raumbelichtung/ des Schalters wird die Nachlaufzeit aktiviert. Der Abluftventilator läuft noch bis zum Ende der Nachlaufzeit.

Taster bedienen:

Bei Betätigen des Tasters wird der Avio N 100 eingeschaltet und die Nachlaufzeit aktiviert. Der Abluftventilator läuft bis zum Ende der Nachlaufzeit.

6.2 Nachlaufzeit einstellen



GEFAHR

Offen liegende elektrische Komponenten.

Stromschlag und Verletzung durch spannungsführende Bauteile (230 V, 50 Hz)!

▶ Vor Arbeiten an elektrischen Anlagen alle betroffenen Geräte von der Stromversorgung trennen.

Die Nachlaufzeit (Zeit zwischen Unterbrechung der Stromzufuhr durch Schalter/Taster und Abschalten des Ventilators) kann, wenn gewünscht, im Intervall zwischen 5 Minuten und 30 Minuten stufenlos verändert werden. Das Potentiometer zum Einstellen der Nachlaufzeit befindet sich auf der Platine des Abluftventilators Avio N 100. Die Nachlaufzeit ist werksseitig auf 15 Minuten eingestellt.

Voraussetzung:

Der Abluftventilator Avio N 100 ist von der Stromversorgung getrennt.

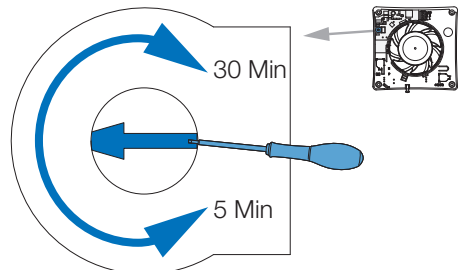
Die Innenblende ist demontiert (☞ 5.2).

Nachlaufzeit Verlängern:

- ▶ Drehen Sie die Einstellschraube am Potentiometer mit einem Schraubendreher im Uhrzeigersinn.

Nachlaufzeit Verkürzen:

- ▶ Drehen Sie die Einstellschraube am Potentiometer mit einem Schraubendreher entgegen dem Uhrzeigersinn.



⇒ Sie haben die Nachlaufzeit eingestellt.

7 Reinigung und Pflege



GEFAHR

Offen liegende elektrische Komponenten und rotierende Teile am Ventilator.

Stromschlag und Verletzung durch spannungsführende (230 V, 50 Hz) und rotierende Bauteile!

- ▶ Vor Arbeiten an elektrischen Anlagen alle betroffenen Geräte von der Stromversorgung trennen.



VORSICHT

Reinigung durch Kinder und Personen mit eingeschränkten Fähigkeiten.

Verletzung von Körperteilen und/oder Fehlfunktion des Abluftsystems!

- ▶ Sämtliche Reinigungs- und Pflegearbeiten des Abluftventilators nicht von Kindern und Personen durchführen lassen, die aufgrund ihrer physischen, sensorischen oder geistigen Fähigkeiten, ihrer Unerfahrenheit oder ihrer Unkenntnis nicht sicher dazu in der Lage sind.

Der Abluftventilator Avio N 100 ist nahezu wartungsfrei. Die anfallenden Reinigungs- und Pflegearbeiten können nach kurzer Einweisung vom Benutzer selbst durchgeführt werden.

Reinigungsmittel



HINWEIS: Der Abluftventilator Avio N 100 verfügt über eine kratzemfindliche Kunststoffoberfläche. Benutzen Sie keine sand- soda- säure oder chlorhaltigen Reinigungsmittel, um die Oberfläche nicht zu beschädigen.

Zur Reinigung kann ein handelsübliches Spülmittel in warmem Wasser verwendet werden. Nachfolgende Hilfsmittel können zur Reinigung verwendet werden:

- flusenfreies, weiches Tuch
- weicher Pinsel

Der Ventilator darf nicht in Wasser getaucht oder mit Wasser besprüht werden.

Reinigungsempfehlungen

Bei den hier aufgeführten Reinigungsmaßnahmen und -intervallen handelt es sich um Empfehlungen der inVENTer GmbH, um die Leistungsfähigkeit des Abluftventilators Avio N 100 aufrechtzuerhalten.

Je nach Bedarf und/oder Luftqualität kann Ihr persönlicher Reinigungsplan von diesen Empfehlungen abweichen.

Zeitspanne	Baugruppe	Reinigungsmaßnahme
Monatlich	Innenblende	Oberfläche der Abdeckung mit einem feuchten Tuch reinigen.
Halbjährlich	Ventilator	Ventilatorblätter mit Pinsel reinigen.

8 Technische Daten

Abluftventilator Avio N 100

Merkmal	Wert
Schutzklasse	II
Schutzart	IPX4
Schutzbereich nach VDE 0100	außerhalb Schutzbereich 0
Eingangsspannung [V AC/Hz]	230/50
Abluftvolumenstrom (freiblasend) [m³/h]	75
Leistungsaufnahme [W]	6,4
Schallemission (bewertet) [dB(A)]	28
Umgebungstemperatur [°C]	-5 – 30
Zuluft	Ohne aggressive Gase, Stäube und Öle
Nachlaufzeit [Minuten]	5 – 30
Abmessungen [Breite x Höhe x Tiefe in mm]	159 x 159 x 115
Gewicht [g]	590

Luftvolumenstromkennlinie Abluftventilator Avio N 100

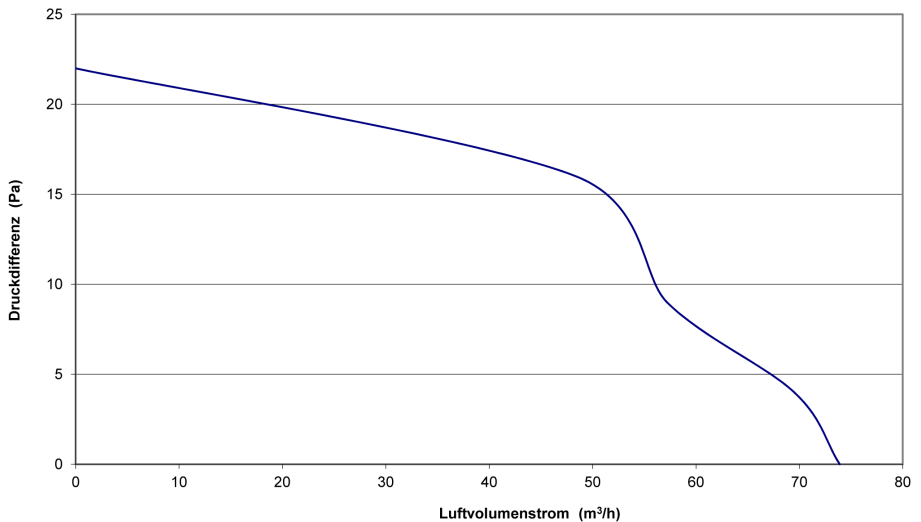


Abbildung 10: Luftvolumenstromentwicklung Abluftventilator Avio N 100

9 Lieferumfang

Komponente	Bestellnummer
Avio N 100	3002-0265

10 Zubehör und Ersatzteile

Zubehör

Komponente	Bestellnummer
aV100 Wandeinbauset	1001-0159
Hygrostat	1002-0015
2K-Montageschaum (nur für Unternehmen)	1004-0050

Ersatzteile


Komponente	Bestellnummer
Abdeckung IB Avio V-159x159, RAL9003	3006-0240

11 Fehlerbehebung und Entsorgung

Fehlerbehebung

Störung	Mögliche Ursache	Behebung
Ausfall Ventilator	Keine elektrische Spannung.	Sicherung überprüfen.
	Installationsfehler.	Leitungen auf polrichtigen Anschluss prüfen. Angeschlossenes Bedienelement auf korrekte Funktion prüfen.
	Ventilator defekt.	Ventilator tauschen.
Ventilator schaltet nicht ab.	Nachlauf-Funktion defekt. Schalter/Taster defekt.	Bis zum Ende der Nachlaufzeit warten, wenn Ventilator nicht abschaltet kontaktieren Sie Ihre Werksvertretung vor Ort oder unsere Service-Mitarbeiter.
Geräusche	Fremdkörper im Ventilator.	Fremdkörper aus Ventilator entfernen. Abluftsystem reinigen.
	Ventilatorblätter verschmutzt.	Ventilatorblätter reinigen.

Wenn Sie die Störung nicht beseitigen können, wenden Sie sich an Ihre Werksvertretung oder unseren technischen Service.

Informationen finden Sie dazu im  13: Service.

Entsorgung

Führen Sie die Entsorgung des Produktes nach den jeweils gültigen nationalen Vorschriften durch.



Die Produkte, die in dieser Montage- und Bedienungsanleitung beschrieben sind, sind wegen ihrer schadstoffarmen Verarbeitung weitgehend recyclingfähig. Wenden Sie sich für ein umweltverträgliches Recycling und die Entsorgung ihres Altsystems an einen Entsorgungsbetrieb für Elektronikgeräte. Entsorgen Sie auch die Verpackung sortenrein.

In der nachfolgenden Tabelle finden Sie Entsorgungsempfehlungen.

Produkt	Material	Entsorgung
Innenblende	ABS	Hausmüll
Ventilator-Gehäuse	ABS	Hausmüll
Platine Avio N 100	Kunststoff/Kupfer	Sammelstelle für Elektronikgeräte

12 Gewährleistung und Garantie

Gewährleistung

Außerhalb Deutschlands gelten die nationalen Gewährleistungsbestimmungen des Landes, in dem das System vertrieben wird. Wenden Sie sich an den Händler ihres Heimatlandes.

Die Gewährleistung bezieht sich auf die Mängelfreiheit beim Erwerb und deckt alle Mängel ab, die zum Zeitpunkt des Erwerbs vorhanden waren. Beachten Sie den bestimmungsgemäßen Gebrauch, um den Gewährleistungsanspruch aufrechtzuerhalten.

Herstellergarantie

Die inVENTer GmbH gibt 5 Jahre Garantie auf den Abluftventilator Avio N 100. Diese deckt einen vorzeitigen Produktverschleiß ab.

Informationen zu den Garantiebestimmungen finden Sie unter www.inventer.de/garantie

13 Service

Reklamation

Überprüfen Sie die Lieferung bei Erhalt, anhand des Lieferscheines, auf Vollständigkeit und Transportschäden. Reklamieren Sie fehlende Positionen unverzüglich, spätestens innerhalb von 14 Tagen, bei Ihrem Lieferanten, Händler oder Werksvertreter.

Gewährleistungs- und Garantieanspruch

Im Fall eines Gewährleistungs- oder Garantieanspruches kontaktieren Sie den für Sie zuständigen Händler oder Werksvertreter.

Senden Sie das vollständige Gerät in jedem Fall zurück an den Hersteller. Der Garantieanspruch ist ein zusätzliches Angebot des Herstellers und berührt in keiner Weise geltendes Recht.

Zubehör- und Ersatzteile

Wenden Sie sich zur Bestellung von Komponenten für Ihr Lüftungssystem an Ihren Werksvertreter oder unsere Service-Mitarbeiter.

Technischer Kunden-Service

Kontaktieren Sie zur technischen Beratung unsere Service-Mitarbeiter.

Telefon	+49 (0) 36427 211-0
Telefax	+49 (0) 36427 211-113
E-Mail	info@inventer.de
Internet	http://www.inventer.de

IMPRESSUM

HERAUSGEBER:

INVENTER GMBH
ORTSSTRASSE 4A
D-07751 LÖBERSCHÜTZ

TELEFON: +49 (0) 36427 211-0

FAX: +49 (0) 36427 211-113

E-MAIL: INFO@INVENTER.DE

HOMEPAGE: WWW.INVENTER.DE

GESCHÄFTSFÜHRERIN: ANNETT WETTIG
UMSATZSTEUER-IDENTNUMMER: DE 815494982
AMTSGERICHT JENA HRB 510380

BILDNACHWEIS UND RECHTE AN ALLEN INHALTEN:
© INVENTER GMBH 2015-17

ÄNDERUNGEN VORBEHALTEN.
ALLE ANGABEN OHNE GEWÄHR.

FÜR DRUCKFEHLER WIRD KEINE HAFTUNG ÜBERNOMMEN.



inVENTer

einfach genial lüften

inVENTer GmbH

Ortsstraße 4a
D-07751 Löberschütz



+49 (0) 36427 211-0
+49 (0) 36427 211-113
E-Mail: info@inventer.de

www.inventer.de

Version 07/2017
Änderungen vorbehalten
Bestell-Nummer 5010-0005
© inVENTer GmbH 2015-17