

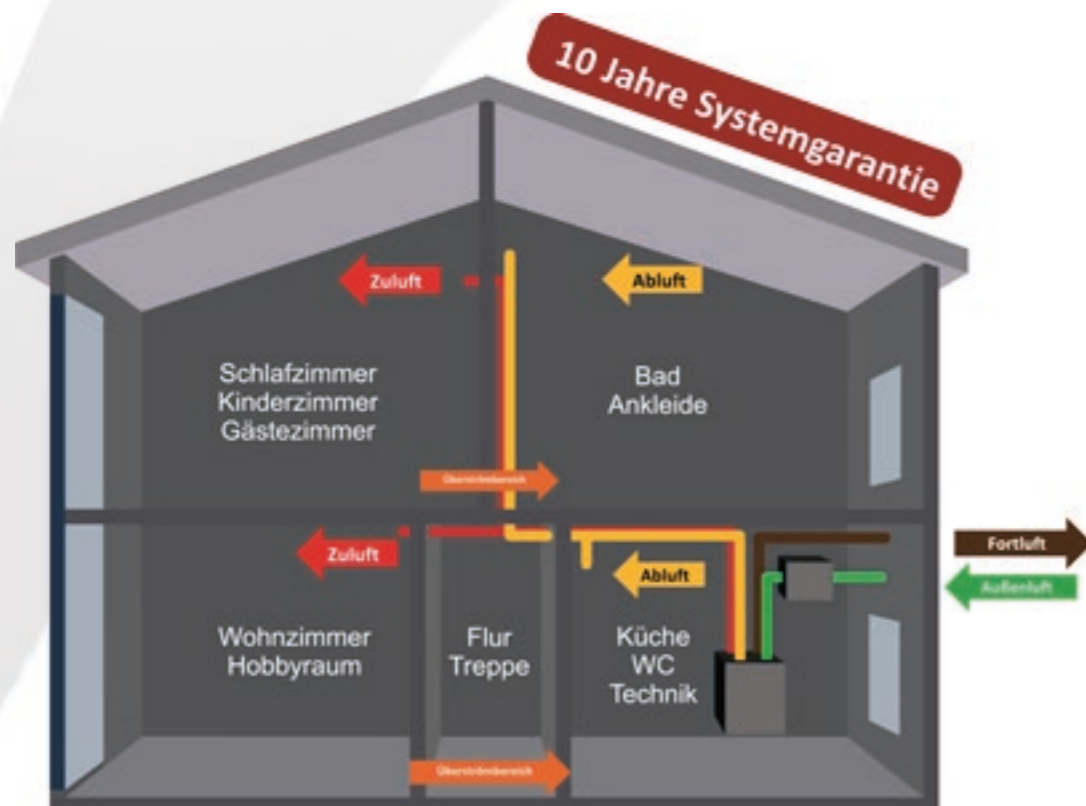
Für weitere Informationen/Anfragen kontaktieren Sie uns unter

InovaTech GmbH
Leipziger Str. 7
08393 Meerane

Tel: 03764/779183-0
Fax: 03764/779183-11

www.inovatech.de
info@inovatech.de

Besuchen Sie unseren Online-Shop: shop.inovatech.de



InoAir-Frischluftsystem



Bewährte Komplettlösungen

Seit unserem Start 1996 sind wir spezialisiert auf dem Gebiet der zentralen Wohnraumlüftung mit hocheffizienter und hygieneoptimierter Wärmerückgewinnung.

Profitieren Sie von unseren bewährten Frischluft-Systemen.

Gesundes Wohnen mit Nachhaltigkeit

Unsere Leistungen für Ihr individuelles Bauvorhaben

Beratung

Alle Leistungen werden individuell auf Ihr Bauvorhaben abgestimmt.

Wie bieten günstige und energieeffiziente Lösungen, die mit geringem Aufwand umgesetzt werden können.

Schulungen zum kostenfreien Planungstool

Wir bieten in unserem Schulungsraum regelmäßig Termine an, bei denen Sie mit Hilfe unserer Planer und einer Software Ihre Lüftungsanlage selbst auslegen können.

Informationen und Termine finden Sie auf unserer Webseite.



Montage

Selbstbausatz

Sie haben die Möglichkeit ihre Lüftung als Selbstbausatz mit voller Garantie zu realisieren. Dazu erhalten Sie von uns ein fertiges Paket mit Lüftungsgerät und dem in der Planung ausgelegten Lüftungsmaterial sowie den Cutter als Werkzeug für den Zuschnitt des Wickelfalzrohrs.

Die Planungszeichnung wird als 3D-Schema erstellt, aus dem der exakte Verlauf der Leitungen ersichtlich wird sowie unsere Montageanleitung.

Montage als komplette Lösung

Montage durch erfahrene, qualifizierte Fachleute, europaweit.



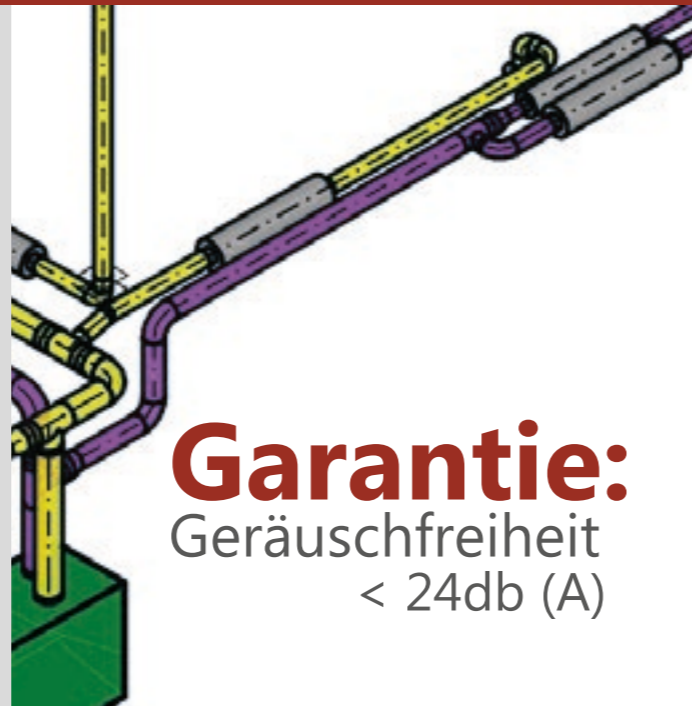
System-Planung

Eine individuelle Planung Ihres Projektes durch unsere Fachleute bietet Ihnen zahlreiche Vorteile gegenüber dem kostenfreien Planungstool:

Wir setzen unsere langjährige Erfahrung für Sie ein. Nur so können wir Geräuschfreiheit mit einem Schalldruckpegel kleiner 24db (A) in den Wohnräumen garantieren. Das gilt auch für Selbstbausätze.

Wir konzipieren für Sie ein Kanalnetzschema mit Schallschutzberechnung. Dabei gewährleisten wir:

- Kosten- und Energieersparnis durch kurze Leitungswege
- niedrige Luftgeschwindigkeit im Kanal durch Beachtung des Druckverlustes (externer Druckverlust bei 40 bis 80 Pa) für niedrigsten Stromverbrauch
- Hygieneoptimierung des Kanalsystems nach VDI 6022
- gute Revisionsmöglichkeiten
- hohe Dichtheitsklasse D
- Auslegung des Luft- oder Sole-Erdreichwärmetauschers
- Heiz- und Kühllastauslegung für Effizienzhaus Plus



Inbetriebnahme/Wartung

Wir stehen für beste Qualität:

- Einregulierung der Lüftungsanlage im Nennvolumenstrom (DIN 1946-6)
- Messen von Luftgeschwindigkeit, Lufttemperatur und Stromverbrauch
- Einregulieren der Ventile und Sichern aller Luftauslässe, um versehentliches Verstellen auszuschließen
- Einweisung in die Bedienung und Wartung der Anlage
- Vorführung der Wartungs- und Reinigungsmöglichkeiten
- Balance-Abgleich der Außen- und Fortluft (Disbalance max. 10%)
- Einmessen der Luftmengen in den Räumen (max. 10% Abweichung zur Planung)
- ausführliches Messprotokoll im Nennvolumenstrom
- Hygienezertifikat für dauerhaft hohe Luftqualität
- Wartung und Gutachten von Lüftungsanlagen



Einmessgerät

Lüftungsgerät und Luftverteilsystem

Lüftungsgerät

Unsere Produkte bieten eine sehr hohe Wärmerückgewinnung bei niedrigstem Energieverbrauch. Die Lüftungsgeräte haben eine DIBt-Zulassung und zum Großteil ein Passivhaus-Zertifikat. Optional kann auch ein Feuchte-Wärmetauscher eingesetzt werden.

Luftverteilsystem

Das Wickelfalz besteht durch glattwandige strömungsoptimierte Formteile, Telefonschalldämpfer mit doppelter Lippendichtung und Dichtheitsklasse D.

Weiterhin bieten wir flexible Kanalsysteme in rund und flach mit glattwandiger, antibakterieller und antistatischer Innenseite.

Die Metallventile sind strömungsoptimiert. Revisionsöffnungen und das Click-System ohne Schrauben vereinfachen die Wartung.

Zudem leisten wir 10 Jahre Garantie in Verbindung mit diesem InoAir-System - auch auf Selbstbausätze!*



*Voraussetzung: System-Planung, Materiallieferung, Inbetriebnahme, Wartungsplaner und Hygienezertifikat von InovaTech GmbH, ausgenommen Elektrobauteile und Zubehör wie Brandschutzelemente und Regelklappen

Weitere Produkte

Neben der zentralen Wohnraumlüftung erhalten Sie weitere Produkte aus dem Bereich Haustechnik:

- Luft- und Sole-Erdwärmetauscher
- Großraum-Lüftungsgeräte (1)
- dezentrale Lüftungsgeräte (2)
- Ersatzfilter für Lüftungsanlagen
- Wärmepumpen (3)
- Heizkessel
- Gasthermen
- Solarthermie- und Photovoltaikanlagen (4)
- Speichersysteme (5)
- Kraft-Wärme-Kopplung

